

КАТАЛОГ ПРОДУКЦИИ



КЛАССИК

ПЕРФЕКТ



ПРЕСТИЖ

ЛАБОРАТОРНАЯ МЕБЕЛЬ



От 30... шей будущей... ового Решения!

Содержание

	Содержание	3
	О компании. История компании.	4
	О мебели	5
	Рабочие поверхности	6
КЛАССИК	Столы лабораторные	8
	Тумбы подкатные	11
	Столы моечные	12
	Сушилки и вытяжные зонты	13
	Столы весовые	14
	Столы письменные, компьютерные	15
	Надстройки для титрования	16
	Надстройки	17
	Пристенные и островные комплекты	20
	Шкафы вытяжные	21
	Шкафы для хранения	27
	Шкафы для одежды, для газовых баллонов, архивный	28
ПЕРФЕКТ	Столы лабораторные	30
	Тумбы подкатные и подвесные	34
	Столы моечные	35
	Столы весовые	36
	Надстройки на столы	37
	Шкафы для хранения	38
	Шкафы вытяжные	39
ПРЕСТИЖ	Столы лабораторные "Прогресс" (закрытые)	42
	Столы моечные	44
	Столы лабораторные "Динамика" (открытые)	45
	Тумбы подкатные и подвесные	46
	Столы весовые	46
	Модули для пристенных и островных комплектов	47
	Пристенные комплекты	48
	Островные комплекты	50
	Шкафы для хранения	53
	Шкафы вытяжные	55
СПЕЦ. ШКАФЫ	Специализированные шкафы	59
ДОПОЛНИТЕЛЬНАЯ КОМПЛЕКТАЦИЯ	Тележки транспортные. Столики для инструментов.	62
	Стулья, табуреты	62
	Электропанели	63
	Капсулы полипропиленовые	63
	Вентиляция-контроль и управление	64
	Сантехника	65
	Методические рекомендации по проектированию лабораторий	67
	Услуги	69
	Индивидуальный подход к каждой лаборатории	70

О МЕБЕЛИ

Лабораторная мебель предназначена для оборудования лабораторий различного профиля, а также медицинских учреждений. Мебель полностью соответствует требованиям ГОСТ, что подтверждается сертификатами. Все конструкционные элементы мебели перед окрашиванием проходят цикл технологической подготовки. Окрашивание производится полимерной краской различной цветовой гаммы. Подобранный по согласованию с заказчиком индивидуальная цветовая гамма окраски существенно улучшает эстетическое восприятие мебели и, что очень важно, положительно влияет на общий психологический фон в лаборатории.

СЕРИЯ КЛАССИК

Представляет собой цельносварную рамную конструкцию с сечением трубы 25x25 мм, обшитую стальным листом толщиной 0,8 мм и покрытую полимерной порошковой краской. Регулируемые опоры позволяют скомпенсировать неровности пола и выровнять по высоте ряд однотипных изделий. Стандартный цвет изделий по каталогу RAL 7035 (светло-серый) +7040 (серый).

СЕРИЯ ПЕРФЕКТ

Данная серия мебели имеет отличительную особенность. Это бескаркасная панельная мебель. Составляющие конструкцию панели (в виде сэндвича) выполнены из листовой стали 1,0 мм.

Прочность конструкции обеспечивается стяжкой всех элементов в комплектах между собой крепежом, что позволяет пристенным и островным комплектам выдерживать нагрузки до 120 кг/м².

Для более массивного и вибрирующего лабораторного оборудования, (центрифуги, вентиляторы, муфельные печи, сушильные шкафы и т.д.) в данной серии предназначен открытый рамный стол (цельносварной) с сечением трубы 50x25 мм. Мебель серии не имеет съемных элементов. Все полки, ящики и другие элементы прочно крепятся. Стандартный цвет изделий по каталогу RAL 7035 (светло-серый) +7021 (черный).

СЕРИЯ ПРЕСТИЖ

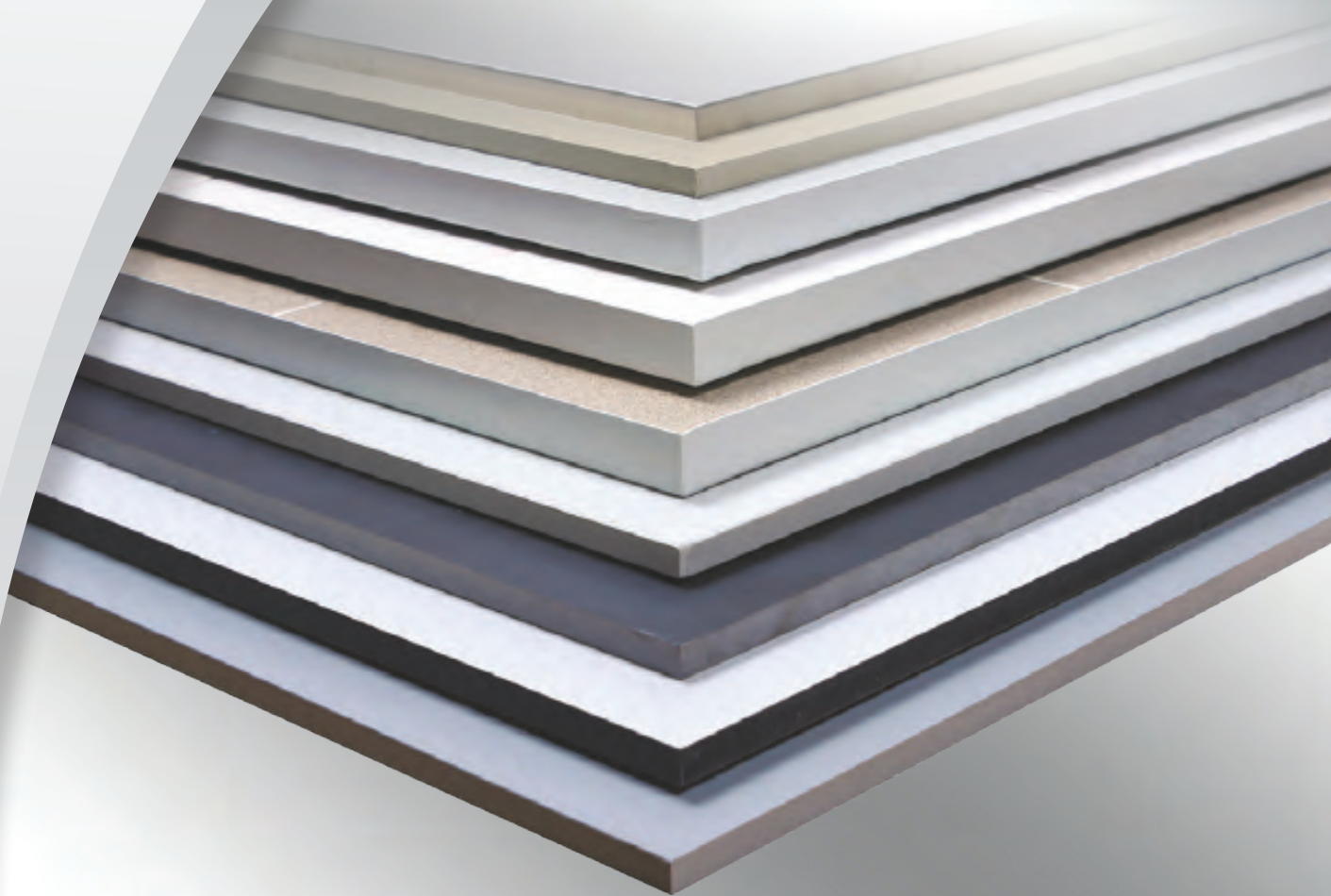
Основу модульной конструкции мебели образует скрытый жесткий, высокопрочный каркас, что обеспечивает длительную эксплуатацию изделий при воздействии на них больших нагрузок, в том числе знакопеременных нагрузок (вибраций).

Дверные петли и направляющие выдвижных ящиков имеют встроенные автоматические доводчики и могут быть изготовлены из коррозионностойких металлов.

Столы с открытым подстольным пространством имеют высокопрочную жесткую раму, изготовленную из профильной трубы прямоугольного сечения 60x30 и адаптированы для размещения на них тяжелого, крупногабаритного лабораторного оборудования. Столы могут комплектоваться подкатными и (или) подвесными тумбами. Стандартный цвет изделий по каталогу RAL 1013 (бежевый) +5021 (бирюза) +7044 (темно-серый) +7021 (черный).



Рабочие поверхности



Рекомендации по выбору рабочих поверхностей

Представленные на стр. 7 типы и характеристики рабочих поверхностей позволяют выбрать тот или иной материал в зависимости от вида проводимых работ.

При необходимости, рабочая поверхность комплектов столов (пристенных или островных) может быть единой, но не превышать следующих размеров:

- Керамогранитная химически стойкая плита (КГ) - 1200*600 мм - предназначена для работ со средами высокой агрессивности.
- Лабораторный декоративный HPL пластик (ПА) - 3050 x 1310 мм - предназначен для работ со средами средней агрессивности.
- Лабораторный химически стойкий пластик (ПВ) - 3050 x 1540 мм - предназначен для работ со средами высокой агрессивности.
- Лабораторный пластик «Toplab» (ПТ) - 3050 x 1530 мм - предназначен для работ со средами высокой агрессивности.
- Эпоксидный композит (ДК) - 2500 x 1600 мм - предназначен для работ со средами высокой агрессивности.
- Полипропилен (П) - 3000 x 1500 мм - предназначен для работ со средами высокой агрессивности.
- Сталь AISI 304 (Н) - 2500x1250мм - предназначен для работ со средами низкой агрессивности. (аналогична - 12Х18Н10Т нержавеющая сталь).
- Ламинированная ДСП (Л) - 2750x1830 мм - предназначен для письменных и компьютерных столов.

ОСНОВНЫЕ ТИПЫ РАБОЧИХ ПОВЕРХНОСТЕЙ И ИХ ХАРАКТЕРИСТИКИ ХИМИЧЕСКОЙ СТОЙКОСТИ

Маркировка	Среда / Материал		Время воздействия	Кислота соляная HCl концентрированная	Кислота азотная HNO ₃ концентрированная	Кислота серная H ₂ SO ₄ концентрированная	Плавиковая кислота	Раствор NaOH 20%	Ацетон	Толуол	Гексан C ₆ H ₁₄	Этанол	Дихлорметан	
	Среда	Материал												
К	Плитка керамическая Керамические плитки размером 200x300x8 мм, 250x350x8 мм с глазурированной поверхностью. Плитки приклеены на влагостойкую фанеру в обрамлении из нержавеющей крашеной стали. Затирка швов – двухкомпонентная кислотостойкая затирка Керапокс или затирка «Dugcon». Точечная нагрузка на плитку – 8 кг.		≤ 30 мин	+	+	+	0	+	+	+	+	+	+	+
			≥ 6 час	+	+/0	+/0	-	+/0	+	+	+	+	+	+
КГ	Керамогранит Керамические плитки повышенной прочности размером 1200x600x10 мм. Плитки приклеены на влагостойкую фанеру в обрамлении из нержавеющей крашеной стали. Затирка швов двухкомпонентная кислотостойкая затирка Керапокс или затирка «Dugcon».		≤ 30 мин	+	+	+	+	+	+	+	+	+	+	
			≥ 6 час	+	+	+	+	0	+	+	+	+	+	+
ПА	Лабораторный декоративный HPL пластик Монолитная бесшовная плита толщиной 16 мм из слоистого пластика. Выдерживает воздействие температур до 120°C.		≤ 30 мин.	+	+	+	0	+	+	+	+	+	+	
			≥ 6 час	+	+/0	+/0	-	+/0	+	+	+	+	+	+
ПВ	Лабораторный химически стойкий пластик Монолитная бесшовная плита толщиной 16 мм из слоистого пластика. Выдерживает воздействие температур до 120°C.		≤ 30 мин.	+	+	+	0	+	+	+	+	+	+	
			≥ 6 час.	+	+/0	+/0	-	+/0	+	+	+	+	+	+
ПТ	Лабораторный пластик «TopLab» Монолитная бесшовная плита толщиной 16 мм из слоистого пластика. Выдерживает воздействие температур до 150°C.		≤ 30 мин.	+	+	+	+ (40%)	+	+	+	+	+	+	
			≥ 6 час	+	+/0	+/0	+/0	+	+	+	+	+	+	+
ДК	Эпоксидный композит Монолитная бесшовная плита толщиной 16 мм из эпоксидного материала с плотной структурой. Особо устойчив при длительном термоконтакте, негигроскопичен. Выдерживает кратковременное воздействие температур до 300°C. Особоустойчив в контакте с большинством видов химических реактивов, кислот, щелочей, растворителей.		≤ 30 мин	+	+	+ (60%)	0	+	+	+	+	+	+	
			≥ 6 час	+ (37%)	+ (70%)	0	-	+	+	+	+	+	+	+
П	Полипропилен Монолитная бесшовная плита толщиной 15 мм с повышенной химической стойкостью. Температура размягчения – 70°C. Слабая износостойкость.		≤ 30 мин	+	+/0	+/0	0	+	+	+	+	+	+	
			≥ 6 час	+/0	0	0	-	0	+	0	+	+	+	0
Н	Сталь AISI 304 Влагостойкая фанера, обшитая листом из нержавеющей стали толщиной 0,8 мм. Выдерживает длительный контакт с водой и слабыми щелочными растворами.		≤ 30 мин	0	0	0	0	0	0	0	0	0	0	
			≥ 6 час	-	-	-	-	-	0	0	0	0	0	0
Л	Ламинированная ДСП плита Монолитная бесшовная плита толщиной 16 мм на основе ДСП. Применяется только в качестве столешницы в письменных и компьютерных столах.		≤ 30 мин	0	0	0	0	0	0	0	0	0	0	
			≥ 6 час	-	-	-	-	-	-	-	-	-	-	-

«+» – устойчив;

«+/0» – практически устойчив, возможность появления незначительных пятен;

«0» – возможны небольшие изменения (без разрушений) поверхности: появления пожелтения, налётов, шероховатостей;

«-» – неустойчив, разрушение поверхности.

СЕРИЯ КЛАССИК



СТОЛЫ-ТУМБЫ ЗАКРЫТЫЕ ВЫСОКИЕ



C-1
Габариты: 510x610x900 мм
Вес: 38,4 кг
Описание: 2 полки, возможна установка мойки и отгонки.



C-2
Габариты: 510x610x900 мм
Вес: 39,6 кг
Описание: 3 выдвижных ящика высотой 125, 215 и 300 мм



C-4
Габариты: 985x610x900 мм
Вес: 71,9 кг
Описание: 2 полки в левом отсеке, 3 выдвижных ящика высотой 125, 215 и 300 мм. Возможна установка ШН-1, ПС-1, ПМ-1, УТ-1



C-4/2
Габариты: 985x610x900 мм
Вес: 66,7 кг
Описание: 1 выдвижной ящик высотой 125 мм., 3 выдвижных ящика высотой 169 мм. Возможна установка ШН-1, ПС-1, ПМ-1, УТ-1



C-5
Габариты: 985x610x900 мм
Вес: 67,2 кг
Описание: 4 полки. Возможна установка ШН-1, ПС-1, ПМ-1, УТ-1, мойки и отгонки.



C-6
Габариты: 1470x610x900 мм
Вес: 87,8 кг
Описание: 6 полок. Возможна установка ШН-2, ПС-2, ПМ-2, УТ-2, отгонки и моек



C-7
Габариты: 1935x610x900 мм
Вес: 123,0 кг
Описание: 8 полок. Возможна установка ШН-3, ПС-3, ПМ-3, отгонки и моек



C-8
Габариты: 985x610x900 мм
Вес: 75,7 кг
Описание: 2 ящика и 4 полки. Возможна установка ШН-1, ПС-1, ПМ-1, УТ-1

Артикул	Рабочая поверхность
C-1К	Керам.плитка
C-1КГ	Керамогранит
C-1ПА	Декор. HPL пластик
C-1ПВ	Химстойкий пластик
C-1ДК	Эпоксидный композит
C-1Н	Сталь AISI 304
C-2К	Керам.плитка
C-2КГ	Керамогранит
C-2ПА	Декор. HPL пластик
C-2ПВ	Химстойкий пластик
C-2ДК	Эпоксидный композит
C-2Н	Сталь AISI 304
C-4К	Керам.плитка
C-4КГ	Керамогранит
C-4ПА	Декор. HPL пластик
C-4ПВ	Химстойкий пластик
C-4ДК	Эпоксидный композит
C-4Н	Сталь AISI 304
C-4/2К	Керам.плитка
C-4/2КГ	Керамогранит
C-4/2ПА	Декор. HPL пластик
C-4/2ПВ	Химстойкий пластик
C-4/2ДК	Эпоксидный композит
C-4/2Н	Сталь AISI 304
C-5К	Керам.плитка
C-5КГ	Керамогранит
C-5ПА	Декор. HPL пластик
C-5ПВ	Химстойкий пластик
C-5ДК	Эпоксидный композит
C-5Н	Сталь AISI 304
C-6К	Керам.плитка
C-6КГ	Керамогранит
C-6ПА	Декор. HPL пластик
C-6ПВ	Химстойкий пластик
C-6ДК	Эпоксидный композит
C-6Н	Сталь AISI 304
C-7К	Керам.плитка
C-7КГ	Керамогранит
C-7ПА	Декор. HPL пластик
C-7ПВ	Химстойкий пластик
C-7ДК	Эпоксидный композит
C-7Н	Сталь AISI 304
C-8К	Керам.плитка
C-8КГ	Керамогранит
C-8ПА	Декор. HPL пластик
C-8ПВ	Химстойкий пластик
C-8ДК	Эпоксидный композит
C-8Н	Сталь AISI 304



C-9
Габариты: 1470x610x900 мм
Вес: 83,2 кг
Описание: 3 ящика и 6 полок. Возможна установка ШН-2, ПС-2, ПМ-2, УТ-2



C-10
Габариты: 1935x610x900 мм
Вес: 138,2 кг
Описание: 4 ящика и 8 полок. Возможна установка ШН-3, ПС-3, ПМ-3

СТОЛЫ ОТКРЫТЫЕ (комплекуются тумбами ТП-10 ... ТП-40)



C-12
Габариты: 985x610x900 мм
Вес: 49,9 кг
Описание: 2 ящика. Возможна установка ШН-1, ПС-1, ПМ-1, УТ-1



C-13
Габариты: 1470x610x900 мм
Вес: 64,6 кг
Описание: 3 ящика. Возможна установка ШН-2, ПС-2, ПМ-2, УТ-2



C-14
Габариты: 1935x610x900 мм
Вес: 94,1 кг
Описание: 4 ящика. Возможна установка ШН-3, ПС-3, ПМ-3

СТОЛЫ КОМБИНИРОВАННЫЕ



C-19
Габариты: 985x610x900 мм
Вес: 59,0 кг
Описание: 2 полки. Возможна установка ШН-1, ПС-1, ПМ-1, УТ-1



C-20
Габариты: 985x610x900 мм
Вес: 69,8 кг
Описание: 2 полки, 2 ящика. Возможна установка ШН-1, ПС-1, ПМ-1, УТ-1



C-21
Габариты: 1470x610x900 мм
Вес: 74,4 кг
Описание: 4 полки. Возможна установка ШН-2, ПС-2, ПМ-2, УТ-2

Артикул Рабочая поверхность

C-9К	Керам.плитка
C-9КГ	Керамогранит
C-9ПА	Декор. HPL пластик
C-9ПВ	Химстойкий пластик
C-9ДК	Эпоксидный композит
C-9Н	Сталь AISI 304

C-10К	Керам.плитка
C-10КГ	Керамогранит
C-10ПА	Декор. HPL пластик
C-10ПВ	Химстойкий пластик
C-10ДК	Эпоксидный композит
C-10Н	Сталь AISI 304

C-12К	Керам.плитка
C-12КГ	Керамогранит
C-12ПА	Декор. HPL пластик
C-12ПВ	Химстойкий пластик
C-12ДК	Эпоксидный композит
C-12Н	Сталь AISI 304

C-13К	Керам.плитка
C-13КГ	Керамогранит
C-13ПА	Декор. HPL пластик
C-13ПВ	Химстойкий пластик
C-13ДК	Эпоксидный композит
C-13Н	Сталь AISI 304

C-14К	Керам.плитка
C-14КГ	Керамогранит
C-14ПА	Декор. HPL пластик
C-14ПВ	Химстойкий пластик
C-14ДК	Эпоксидный композит
C-14Н	Сталь AISI 304

C-19К	Керам.плитка
C-19КГ	Керамогранит
C-19ПА	Декор. HPL пластик
C-19ПВ	Химстойкий пластик
C-19ДК	Эпоксидный композит
C-19Н	Сталь AISI 304

C-20К	Керам.плитка
C-20КГ	Керамогранит
C-20ПА	Декор. HPL пластик
C-20ПВ	Химстойкий пластик
C-20ДК	Эпоксидный композит
C-20Н	Сталь AISI 304

C-21К	Керам.плитка
C-21КГ	Керамогранит
C-21ПА	Декор. HPL пластик
C-21ПВ	Химстойкий пластик
C-21ДК	Эпоксидный композит
C-21Н	Сталь AISI 304



С-22

Габариты: 1470х610х900 мм
Вес: 84,3 кг
Описание: 2 полки, 3 ящика. Возможна установка ШН-2, ПС-2, ПМ-2, УТ-2



С-11

Габариты: 1470х610х900 мм
Вес: 103,4 кг
Описание: 6 ящиков. Возможна установка ШН-2, ПС-2, ПМ-2, УТ-2

СТОЛЫ-ТУМБЫ ТОРЦЕВЫЕ И УГЛОВЫЕ ДЛЯ КОМПЛЕКТОВ



С-3

Габариты: 940х940х900 мм
Вес: 71,4 кг
Описание: для внутренних угловых соединений 2 полки, возможна установка мойки



С-3/2

Габариты: 610х610х900 мм
Вес: 39,6 кг
Описание: для внешних угловых соединений 2 полки



С-23

Габариты: 1220х610х900 мм
Описание: Для островных комплектов, 2 полки, 2 двери



С-24

Габариты: 1470х610х900 мм
Описание: Для островных комплектов, 2 двери, 2 полки

Артикул	Рабочая поверхность
С-22К	Керам.плитка
С-22КГ	Керамогранит
С-22ПА	Декор. HPL пластик
С-22ПВ	Химстойкий пластик
С-22ДК	Эпоксидный композит
С-22Н	Сталь AISI 304
С-11К	Керам.плитка
С-11КГ	Керамогранит
С-11ПА	Декор. HPL пластик
С-11ПВ	Химстойкий пластик
С-11ДК	Эпоксидный композит
С-11Н	Сталь AISI 304
С-3К	Керам.плитка
С-3КГ	Керамогранит
С-3ПА	Декор. HPL пластик
С-3ПВ	Химстойкий пластик
С-3ДК	Эпоксидный композит
С-3Н	Сталь AISI 304
С-3/2К	Керам.плитка
С-3/2КГ	Керамогранит
С-3/2ПА	Декор. HPL пластик
С-3/2ПВ	Химстойкий пластик
С-3/2ДК	Эпоксидный композит
С-3/2Н	Сталь AISI 304
С-23К	Керам.плитка
С-23КГ	Керамогранит
С-23ПА	Декор. HPL пластик
С-23ПВ	Химстойкий пластик
С-23ДК	Эпоксидный композит
С-23Н	Сталь AISI 304
С-24К	Керам.плитка
С-24КГ	Керамогранит
С-24ПА	Декор. HPL пластик
С-24ПВ	Химстойкий пластик
С-24ДК	Эпоксидный композит
С-24Н	Сталь AISI 304

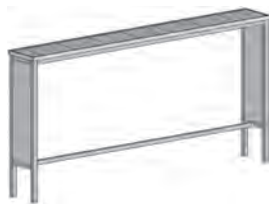


СТОЛЫ ПРИСТАВНЫЕ (расширение рабочей поверхности комплектов)



С-30

Габариты: 985х250х900 мм
Описание: для столов С-4, С-5, С-8, С-12, С-19, С-20; надстроек ШН-1, ШНО-1, ШНП-1, ПСО-1, ПСП-1, ПМО-1, и т.д.



С-31

Габариты: 1470х250х900 мм
Описание: для столов С-6, С-9, С-11, С-13, С-21, С-22; надстроек ШН-2, ШНО-2, ШНП-2, ПСО-2, ПСП-2, ПМО-2, и т.д.



С-32

Габариты: 1935х250х900 мм
Описание: для столов С-7, С-10, С-14; надстроек ШН-3, ШНО-3, ШНП-3, ПС-3, ПСО-3, ПСП-3, ПМ-3, ПМО-3, ПМП-3



С-33

Габариты: 2455х250х900 мм
Описание: для комплектов С-5+С-6, С-4+С-9 и т. д.; надстроек ШН-4, ШНО-4, ШНП-4, ПС-4, ПСО-4, ПСП-4, ПМО-4, и т.д.

ТУМБЫ ПОДКАТНЫЕ



ТП-10

Габариты: 460х500х550 мм
Вес: 30 кг
Описание: тумба низкая, 2 полки



ТП-20

Габариты: 460х500х550 мм
Вес: 35,6 кг
Описание: тумба низкая, 3 ящика



ТП-30

Габариты: 460х500х720 мм
Вес: 30 кг
Описание: тумба высокая, 2 полки



ТП-40

Габариты: 460х500х720 мм
Вес: 30 кг
Описание: тумба высокая, 3 ящика

Артикул	Рабочая поверхность
С-30К	Керам.плитка
С-30КГ	Керамогранит
С-30ПА	Декор. HPL пластик
С-30ПВ	Химстойкий пластик
С-30ДК	Эпоксидный композит
С-30Н	Сталь AISI 304
С-31К	Керам.плитка
С-31КГ	Керамогранит
С-31ПА	Декор. HPL пластик
С-31ПВ	Химстойкий пластик
С-31ДК	Эпоксидный композит
С-31Н	Сталь AISI 304
С-32К	Керам.плитка
С-32КГ	Керамогранит
С-32ПА	Декор. HPL пластик
С-32ПВ	Химстойкий пластик
С-32ДК	Эпоксидный композит
С-32Н	Сталь AISI 304
С-33К	Керам.плитка
С-33КГ	Керамогранит
С-33ПА	Декор. HPL пластик
С-33ПВ	Химстойкий пластик
С-33ДК	Эпоксидный композит
С-33Н	Сталь AISI 304
ТП-10К	Керам.плитка
ТП-10КГ	Керамогранит
ТП-10ПА	Декор. HPL пластик
ТП-10ПВ	Химстойкий пластик
ТП-10Л	Ламинир.ДСП
ТП-10Н	Сталь AISI 304
ТП-20К	Керам.плитка
ТП-20КГ	Керамогранит
ТП-20ПА	Декор. HPL пластик
ТП-20ПВ	Химстойкий пластик
ТП-20Л	Ламинир.ДСП
ТП-30К	Керам.плитка
ТП-30КГ	Керамогранит
ТП-30ПА	Декор. HPL пластик
ТП-30ПВ	Химстойкий пластик
ТП-30Л	Ламинир.ДСП
ТП-30Н	Сталь AISI 304
ТП-40К	Керам.плитка
ТП-40КГ	Керамогранит
ТП-40ПА	Декор. HPL пластик
ТП-40ПВ	Химстойкий пластик
ТП-40Л	Ламинир.ДСП
ТП-40Н	Сталь AISI 304

СТОЛЫ МОЕЧНЫЕ

Моечные столы формируются на базе рабочих столов С-1, С-3, С-5, С-6, С-7, С-23, С-24

Комплектация:

- раковины из нержавеющей стали – для воды.
- раковины из полипропилена, керамики, эпоксидного композита (для агрессивных растворов);
- краны и смесители для воды;
- сушилки и вытяжные зонты

Структура записи заказа:

Расположение моек на рабочей поверхности.

- «0» - отсутствие мойки
- «1» - мойка из нерж. стали глубиной 150 мм
- «2» - мойка из нерж. стали глубиной 300 мм
- «П» - мойка из полипропилена
- «К» - мойка из керамики
- «ДК» - мойка из эпоксидного композита



А. СТОЛЫ L=985 (С-5)

Б. СТОЛЫ L=1470 (С-6)

В. СТОЛЫ L=1935 (С-7)

○ ○	○	○
1 1	Д 0	0 П

○ ○	○ ○	○
0 1 1	1 0 1	1 0 0

○ ○	○ ○	○ ○	○
1 0 0 1	0 1 1 0	1 0 0 0	

Возможные варианты сочетаний материалов рабочих поверхностей и лабораторных моек
! при заказе обязательно уточняйте материал раковин !

С-1Н-1



С-6ПА-010



С-5ДК-01



С-5ПТ-ПП



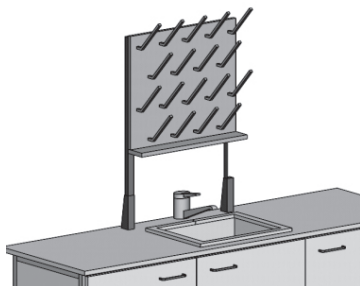
С-7ПВ-0ПП0



СУШИЛКИ

Н - сталь AISI 304, 18 штырей
 П - из полипропилена, 50 и 72 штыря

СУ-1Н, СУ-1П сушилка настольная



СУ-2Н, СУ-2П сушилка настенная

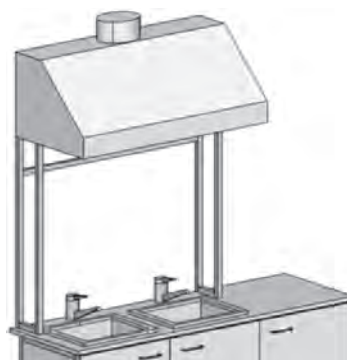


ВЫТЯЖНЫЕ ЗОНТЫ

В-1 зонт вытяжной 550×600×1310



В-2 зонт вытяжной 980×600×1310



СТОЛЫ ВЕСОВЫЕ



SV-2

Габариты: 1000х610х900 мм
Описание: гранитная плита на резиновых демпферах, регулируемых по высоте.



SV-10

Габариты: 1200х610х900 мм
Описание: гранитная плита на резиновых демпферах, регулируемых по высоте.



SV-12

Габариты: 1470х610х900 мм
Описание: 2 гранитные плиты на резиновых демпферах, регулируемых по высоте.



SV-8

Габариты: 500х400х900 мм
Описание: гранитная плита на резиновых демпферах, регулируемых по высоте.

SV-2Л	Ламинир.ДСП
SV-2ПА	Декор. HPL пластик
SV-2ПВ	Химстойкий пластик

SV-10Л	Ламинир.ДСП
SV-10ПА	Декор. HPL пластик
SV-10ПВ	Химстойкий пластик

SV-12Л	Ламинир.ДСП
SV-12ПА	Декор. HPL пластик
SV-12ПВ	Химстойкий пластик

SV-8Л	Ламинир.ДСП
SV-8ПА	Декор. HPL пластик
SV-8ПВ	Химстойкий пластик



СТОЛЫ ПИСЬМЕННЫЕ



C-15, C-151

Габариты:
C-15.....985x610x750 мм
C-151...1200x610x750 мм
Описание: 2 полки



C-16, C-161

Габариты:
C-16.....985x610x750 мм
C-161...1200x610x750 мм
Описание: 2 ящика, 1 полка



C-17

Габариты: 1470x610x750 мм
Описание: по 2 полки в каждом отсеке



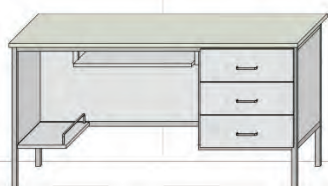
C-18

Габариты: 1470x610x750 мм
Описание: 2 полки, 3 ящика

Артикул	Рабочая поверхность
C-15Л	Ламинир.ДСП
C-15ПА	Декор. HPL пластик
C-15ПВ	Химстойкий пластик
C-151Л	Ламинир.ДСП
C-151ПА	Декор. HPL пластик
C-151ПВ	Химстойкий пластик
C-16Л	Ламинир.ДСП
C-16ПА	Декор. HPL пластик
C-16ПВ	Химстойкий пластик
C-161Л	Ламинир.ДСП
C-161ПА	Декор. HPL пластик
C-161ПВ	Химстойкий пластик
C-17Л	Ламинир.ДСП
C-17ПА	Декор. HPL пластик
C-17ПВ	Химстойкий пластик

C-18Л	Ламинир.ДСП
C-18ПА	Декор. HPL пластик
C-18ПВ	Химстойкий пластик

СТОЛЫ КОМПЬЮТЕРНЫЕ



СК-1

Габариты: 1470x610x750 мм
Описание: 3 выдвижных ящика, полка под клавиатуру, полка под процессор.

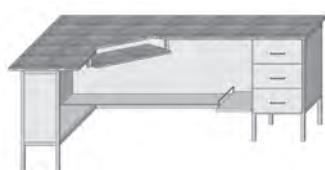
Артикул	Рабочая поверхность
СК-1Л	Ламинир.ДСП
СК-1ПА	Декор. HPL пластик



СК-2

Габариты: 1200x610x750 мм
Описание: полка под клавиатуру, полка под процессор.

Артикул	Рабочая поверхность
СК-2Л	Ламинир.ДСП
СК-2ПА	Декор. HPL пластик



СК-3

Габариты: 1500x1200x750 мм
Описание: 3 выдвижных ящика, полка под клавиатуру, полка под процессор.

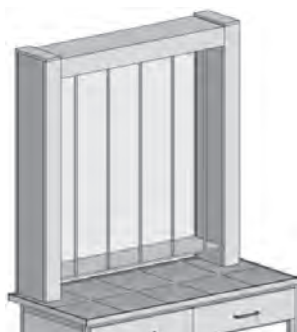
Артикул	Рабочая поверхность
СК-3Л	Ламинир.ДСП
СК-3ПА	Декор. HPL пластик



НАДСТРОЙКИ ДЛЯ ТИТРОВАНИЯ

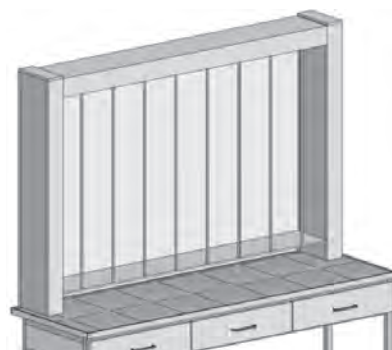
УТ-1

975×245×1000; 32,2 кг
5 штативов, две розетки, выключатель подсветки экрана, автомат. Применяется в комплекте со столами типа С-4, С-5, С-8, С-12, С-19, С-20



УТ-2

1450×245×1000; 40,8 кг
8 штативов, две розетки, выключатель подсветки экрана, автомат. Применяется в комплекте со столами типа С-6, С-9, С-11, С-13, С-21, С-22



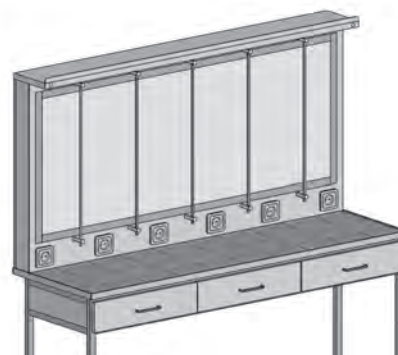
УТ-3

978×245×880
3 штатива, 3 розетки, выключатель подсветки экрана, автомат. Применяется в комплекте со столами типа С-4, С-5, С-8, С-12, С-19, С-20



УТ-4

1458×245×880
5 штативов, 5 розеток, выключатель подсветки экрана, автомат. Применяется в комплекте со столами типа С-6, С-9, С-11, С-13, С-21, С-22



НАДСТРОЙКИ

Предназначены для установки на рабочие столы, на приставные столы в островных комплектах и приставные столы в пристенных комплектах. Все надстройки снабжаются эл. розетками на 220 В.

ШН(О,П)-1,2; ПМ(О,П)-1,2; ПС(О,П)-1,2 – Две двойные розетки с внутренних сторон стоек.

ШН(О,П)-3,4; ПМ(О,П)- 3,4; ПС(О,П)- 3,4 – Четыре двойные розетки с внутренних сторон стоек.



ШКАФЫ НАСТОЛЬНЫЕ

Выполнены из стали, имеют раздвижные стеклянные дверцы, стеклянные или металлические полки.

ДЛЯ УСТАНОВКИ НА СТОЛЫ РАБОЧИЕ

Внутренняя полка из стекла.

ШН-1



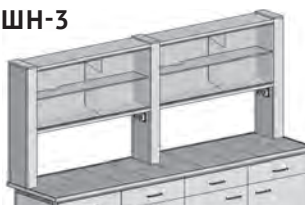
975×245×800. Для установки на столы С-4, С-5, С-8, С-12, С-19, С-20

ШН-2



1460×245×800. Для установки на столы С-6, С-9, С-11, С-13, С-21, С-22

ШН-3



1924×245×800. Для установки на столы С-7, С-10, С-14

ШН-4



2445×245×800. Для установки на комплекты С-5+С-6, С-4+С-9 и т. д.

ДЛЯ УСТАНОВКИ НА СТОЛЫ ПРИСТАВНЫЕ В ОСТРОВНЫХ КОМПЛЕКТАХ

(раздвижные стеклянные дверцы с двух сторон). Внутренняя полка из металла.

ШНО-1



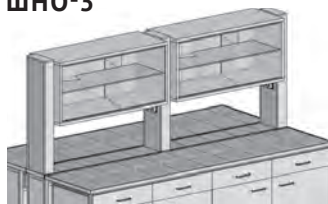
975×400×800. Для установки на стол С-30

ШНО-2



1460×400×800. Для установки на стол С-31

ШНО-3



1924×400×800. Для установки на стол С-32

ШНО-4



2445×400×800. Для установки на стол С-33

ДЛЯ УСТАНОВКИ НА СТОЛЫ ПРИСТАВНЫЕ В ПРИСТЕННЫХ КОМПЛЕКТАХ

Внутренняя полка из металла.

ШНП-1



975×400×800. Для установки на стол С-30

ШНП-2



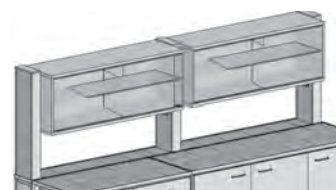
1460×400×800. Для установки на стол С-31

ШНП-3



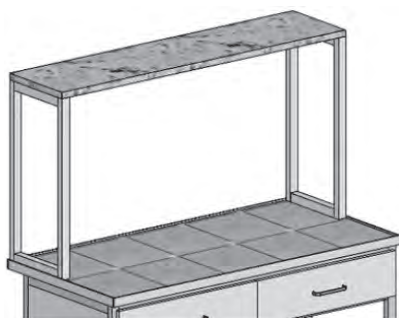
1924×400×800. Для установки на стол С-32

ШНП-4

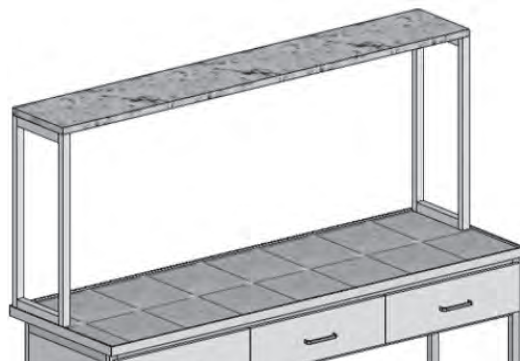


2445×400×800. Для установки на стол С-33

ПОЛКИ МЕТАЛЛИЧЕСКИЕ НАСТОЛЬНЫЕ ДЛЯ УСТАНОВКИ НА СТОЛЫ РАБОЧИЕ



985×250×500
Для установки на столы С-4, С-5, С-8, С-12, С-19, С-20



1460×250×500
Для установки на столы С-6, С-9, С-11, С-13, С-21, С-22

ПМ-1



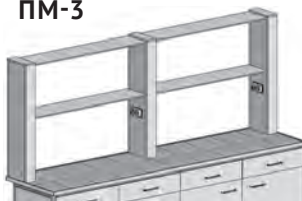
975×245×800. Для установки на столы С-4, С-5, С-8, С-12, С-19, С-20

ПМ-2



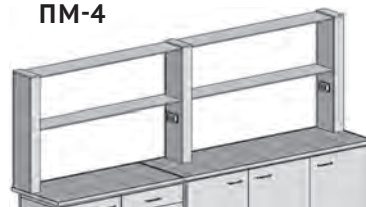
1460×245×800. Для установки на столы С-6, С-9, С-11, С-13, С-21, С-22

ПМ-3



1924×245×800. Для установки на столы С-7, С-10, С-14

ПМ-4



2445×245×800. Для установки на комплекты С-5+С-6, С-4+С-9 и т. д.

ДЛЯ УСТАНОВКИ НА СТОЛЫ ПРИСТАВНЫЕ В ОСТРОВНЫХ КОМПЛЕКТАХ

ПМО-1



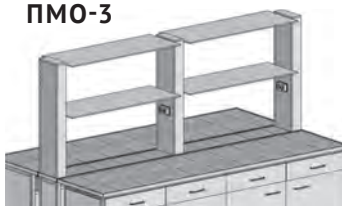
975×400×800. Для установки на стол С-30

ПМО-2



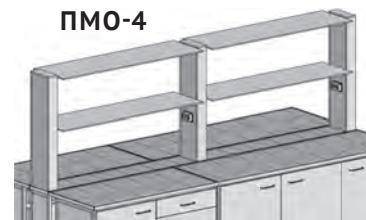
1460×400×800. Для установки на стол С-31

ПМО-3



1924×400×800. Для установки на стол С-32

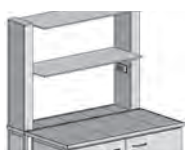
ПМО-4



2445×400×800. Для установки на стол С-33

ДЛЯ УСТАНОВКИ НА СТОЛЫ ПРИСТАВНЫЕ В ПРИСТЕННЫХ КОМПЛЕКТАХ

ПМП-1



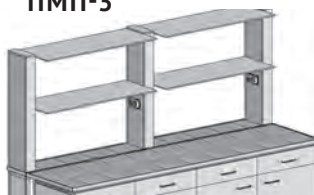
975×400×800. Для установки на стол С-30

ПМП-2



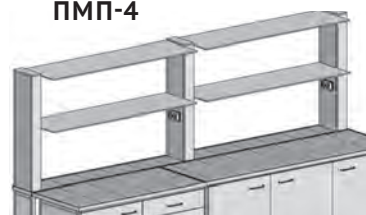
1460×400×800. Для установки на стол С-31

ПМП-3



1924×400×800. Для установки на стол С-32

ПМП-4



2445×400×800. Для установки на стол С-33

ПОЛКИ СТЕКЛЯННЫЕ НАСТОЛЬНЫЕ

Выполнены из 8-миллиметрового стекла.



ДЛЯ УСТАНОВКИ НА СТОЛЫ РАБОЧИЕ

ПС-1



975×245×800. Для установки на столы С-4, С-5, С-8, С-12, С-19, С-20

ПС-2



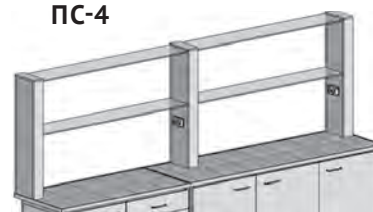
1460×245×800. Для установки на столы С-6, С-9, С-11, С-13, С-21, С-22

ПС-3



1924×245×800. Для установки на столы С-7, С-10, С-14

ПС-4



2445×245×800. Для установки на комплекты С-5+С-6, С-4+С-9 и т. д.

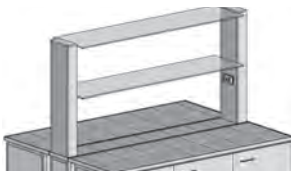
ДЛЯ УСТАНОВКИ НА СТОЛЫ ПРИСТАВНЫЕ В ОСТРОВНЫХ КОМПЛЕКТАХ

ПСО-1



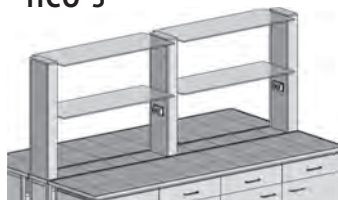
975×400×800. Для установки на стол С-30

ПСО-2



1460×400×800. Для установки на стол С-31

ПСО-3



1924×400×800. Для установки на стол С-32

ПСО-4



2445×400×800. Для установки на стол С-33

ДЛЯ УСТАНОВКИ НА СТОЛЫ ПРИСТАВНЫЕ В ПРИСТЕННЫХ КОМПЛЕКТАХ

ПСП-1



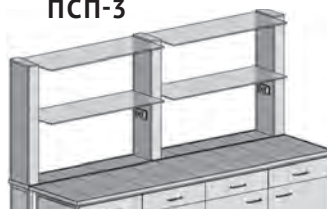
975×400×800. Для установки на стол С-30

ПСП-2



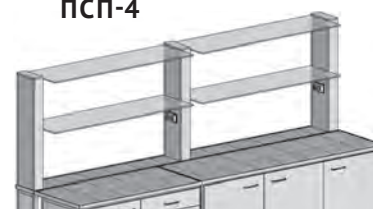
1460×400×800. Для установки на стол С-31

ПСП-3



1924×400×800. Для установки на стол С-32

ПСП-4



2445×400×800. Для установки на стол С-33

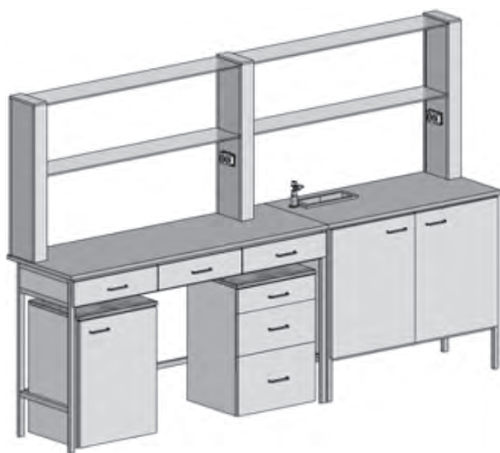
ПРИСТЕННЫЕ И ОСТРОВНЫЕ КОМПЛЕКТЫ

Возможна комплектация малыми раковинами, кранами, светильниками (см. методические рекомендации на стр.67).

ПРИСТЕННЫЙ КОМПЛЕКТ

стол С-13ПВ, тумбы подкатные ТП-30ПА и ТП-40ПА

стол С-5ПВ со встроенной полипропиленовой раковиной Mod.3015 и краном К01-07, полки стеклянные ПС-4



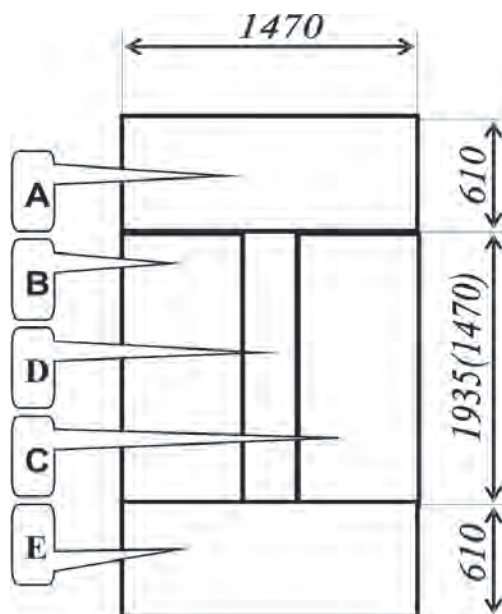
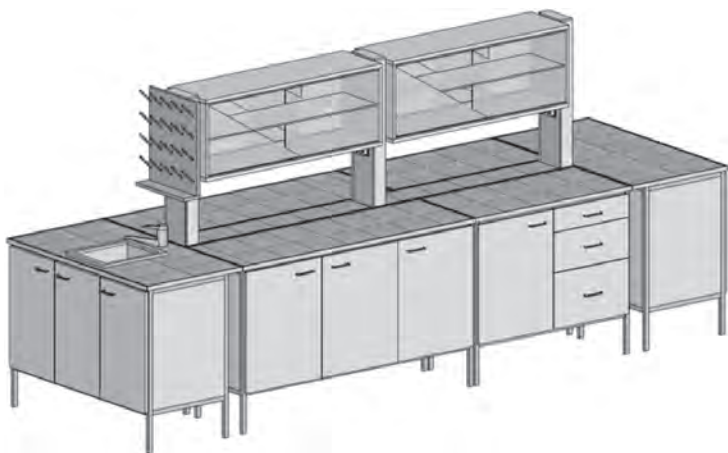
ОСТРОВНОЙ КОМПЛЕКТ

Состоит из столов. Возможна комплектация без торцевых столов **А** и **Е**.

Столы **В** и **С** выбираются из базовых столов.

Столы **А** и **Е** выбираются из базовых или моечных столов.

Стол **Д** выбирается из приставных столов с надстройками.



ШКАФЫ ВЫТЯЖНЫЕ

Вытяжные шкафы предназначены для безопасного решения различных задач в химических и других лабораториях. Например работа с растворителями, нефтепродуктами, ЛВЖ, кислотами и щелочами. Все вытяжные шкафы представляют собой прочные металлические конструкции, покрытые полимерной эпоксидной порошковой краской, и состоят из двух частей: вытяжной камеры и основания вытяжной камеры.



- Основание вытяжной камеры (в стандартном исполнении) представляет собой металлическую раму, закрытую с трех сторон панелями из листовой стали, с отсеками для хранения различных материалов. Каждый отсек снабжен дверцей. По желанию заказчика основание вытяжной камеры может быть изготовлено в облегченном варианте, т.е. без панелей и дверей.

- Вытяжная камера представляет собой металлический короб с вентиляционными отверстиями. В передней части вытяжной камеры установлен подъемный экран, который может быть выполнен из стекла с ударопрочной пленкой, стеклопакета (триплекс) или из оргстекла. Внутренние поверхности вытяжной камеры и рабочая поверхность в зависимости от агрессивности сред, с которыми проводятся работы, могут быть выполнены из различных материалов.

- Для работы в средах средней агрессивности – азотная, органические кислоты (кроме уксусной, муравьиной, молочной, щавелевой), большинство растворов солей органических и неорганических кислот при различных температурах и концентрациях. Рабочая поверхность – сталь нержавеющей марки ОХ18Н10Т, керамическая плитка, лабораторный пластик, керамогранит. Внутренние поверхности вытяжной камеры – сталь, окрашенная полимерной порошковой краской. Сталь нержавеющей марки 12Х18Н10Т.

- Для работы в средах повышенной агрессивности, в частности органические кислоты: муравьиная, уксусная, щавелевая и др., а также фосфорная (до 32%), содержащая фтористые соединения, кремнефтористоводородной кислоты (до 10%), для температуры не выше 40°C. Рабочая поверхность – керамическая плитка, лабораторный пластик. Внутренние поверхности вытяжной камеры – сталь нержавеющей марки ОХ17Н16МЗТ или ее зарубежным аналогом AISI 316, покрытая полимерной порошковой краской.

- Для работы в средах высокой агрессивности – серная кислота всех концентраций, фосфорная кислота (до 50%), содержащая фтористые соединения, кремнефтористоводородная кислота (до 25%), при температуре не выше 100°C. Рабочая поверхность – полипропилен, эпоксидный композит «DURCON». Внутренние поверхности вытяжной камеры – облицовка полипропилен, эпоксидный композит «DURCON».

ШКАФЫ ВЫТЯЖНЫЕ ПРОФИЛЬНЫЕ СЕРИИ ШВ-100

Отличительной особенностью данной серии является применение легкого и прочного алюминиевого каркаса вытяжной камеры. Эта конструктивная особенность позволяет производить наиболее широкий спектр изделий с учетом особенностей различных лабораторий. Например напольные и настольные вытяжные камеры, вытяжные камеры с прозрачными боковыми стенками из стекла, демонстрационные вытяжные шкафы с возможностью просмотра и доступа с четырех сторон. Благодаря модульному принципу шкафы могут соединяться друг с другом, образуя единую вытяжную зону. Подъемный экран в шкафах данной серии изготавливается из листового конструкционного оргстекла с фиксированной установкой в трех положениях.

Комплектация:

- 3 электророзетки на 220 В;
- освещение камеры с выключателем на передней панели;
- автомат отключения электропитания.

Дополнительно:

- комплект сантехники стр. 65 (малая или большая мойки, кран холодной воды со штуцером или смеситель);
- краны для подвода газа, вакуума;
- дистанционная регулировка с передней панели водой, газом и т. п.;
- комплектация гофротрубой и вентиляционным блоком для принудительной вытяжки.



ШВ-101

Габариты: 980×700×2185; 102 кг
Габариты вытяжной камеры:
946×666×1164



ШВ-111

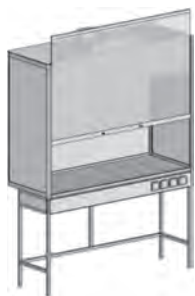
Габариты: 980×700×2185; 85 кг
Габариты вытяжной камеры:
946×666×1164



ШВ-102

Габариты: 1454×700×2185; 153 кг
Габариты вытяжной камеры:
1416×666×1164

Артикул	Рабочая поверхность
ШВ-101К	Керам.плитка
ШВ-101КГ	Керамогранит
ШВ-101ПА	Декор. HPL пластик
ШВ-101ПВ	Химстойкий пластик
ШВ-101Н	Сталь AISI 304
ШВ-101ДК	Эпоксидный композит
ШВ-111К	Керам.плитка
ШВ-111КГ	Керамогранит
ШВ-111ПА	Декор. HPL пластик
ШВ-111ПВ	Химстойкий пластик
ШВ-111Н	Сталь AISI 304
ШВ-111ДК	Эпоксидный композит
ШВ-102К	Керам.плитка
ШВ-102КГ	Керамогранит
ШВ-102ПА	Декор. HPL пластик
ШВ-102ПВ	Химстойкий пластик
ШВ-102Н	Сталь AISI 304
ШВ-102ДК	Эпоксидный композит



ШВ-112

Габариты: 1454×700×2185; 120,5 кг

Габариты вытяжной камеры:
1416×666×1164



ШВ-103

Габариты: 1930×700×2185; 198 кг

Габариты вытяжной камеры:
1896×666×1164



ШВ-104

Габариты: 2435×700×2185; 250 кг

Габариты вытяжной камеры:
2397×666×1164

ШВ-112К	Керам.плитка
ШВ-112КГ	Керамогранит
ШВ-112ПА	Декор. НРЛ пластик
ШВ-112ПВ	Химстойкий пластик
ШВ-112Н	Сталь AISI 304
ШВ-112ДК	Эпоксидный композит

ШВ-103К	Керам.плитка
ШВ-103КГ	Керамогранит
ШВ-103ПА	Декор. НРЛ пластик
ШВ-103ПВ	Химстойкий пластик
ШВ-103Н	Сталь AISI 304
ШВ-103ДК	Эпоксидный композит

ШВ-104К	Керам.плитка
ШВ-104КГ	Керамогранит
ШВ-104ПА	Декор. НРЛ пластик
ШВ-104ПВ	Химстойкий пластик
ШВ-104Н	Сталь AISI 304
ШВ-104ДК	Эпоксидный композит



ШКАФЫ ВЫТЯЖНЫЕ ПАНЕЛЬНЫЕ СЕРИИ ШВ-200

Вытяжная камера – прочная металлическая панельная конструкция; оборудована вытяжкой из рабочей зоны, вытяжкой с уровня рабочей поверхности и вытяжкой из тумбы.

По исполнению подъёмного экрана (третья буква в артикуле ШВ-201-КГОТ):

Т – стекло, покрытое ударопрочной пленкой с системой противовесов,

О – листовое оргстекло, с фиксированной установкой на различной высоте в трех положениях.

По исполнению вытяжной камеры (зависит от категории проводимых работ, вторая буква в артикуле ШВ-201-КГОТ):

О – для работы в средах средней агрессивности – сталь листовая, окрашенная полимерной порошковой краской;

Н – для работы в средах повышенной агрессивности – сталь нержавеющая марки 12Х18Н10Т, окрашенная полимерной эпоксидной порошковой краской;

П и ДК – для работы в средах высокой агрессивности – полипропилен и эпоксидный композит.

Комплектация:

- 3 электророзетки на 220 В;
- освещение камеры с выключателем на передней панели;
- автомат отключения электропитания.

Дополнительно:

- комплект сантехники стр. 65 (малая или большая мойки, кран холодной воды со штуцером или смеситель);
- краны для подвода газа, вакуума;
- дистанционная регулировка с передней панели водой, газом и т.п.;
- комплектация гофротрубой и вентиляционным блоком для принудительной вытяжки (предприятие-производитель рекомендует для эффективной работы использовать стационарную вытяжную систему, вентиляционный блок не является её адекватной заменой);
- возможность изготовления во взрывозащищённом исполнении.

Взрывобезопасное исполнение - В. Например ШВ-201КГОТ-В.

ШКАФЫ ВЫТЯЖНЫЕ ПАНЕЛЬНЫЕ С ЭКРАНОМ ИЗ ОРГСТЕКЛА

ШВ-201



Артикул	Артикул	Рабочая поверхность
О – для работы в средах средней агрессивности	Н – для работы в средах повышенной агрессивности	
ШВ-201КОО	ШВ-201КНО	Керамическая плитка
ШВ-201КГОО	ШВ-201КГНО	Керамогранит
ШВ-201ПАОО	ШВ-201ПАНО	Декор. HPL пластик
ШВ-201ПВОО	ШВ-201ПВНО	Химстойкий пластик
ШВ-201ДКОО	ШВ-201ДКНО	Эпоксидный композит

Габариты: 985×740×2100; 128 кг

Внутренние габариты вытяжной камеры: 935×606×1064

ШВ-202



Артикул	Артикул	Рабочая поверхность
О – для работы в средах средней агрессивности	Н – для работы в средах повышенной агрессивности	
ШВ-202КОО	ШВ-202КНО	Керамическая плитка
ШВ-202КГОО	ШВ-202КГНО	Керамогранит
ШВ-202ПАОО	ШВ-202ПАНО	Декор. HPL пластик
ШВ-202ПВОО	ШВ-202ПВНО	Химстойкий пластик
ШВ-202ДКОО	ШВ-202ДКНО	Эпоксидный композит

Габариты: 1460×740×2100; 181 кг

Внутренние габариты вытяжной камеры: 1410×606×1064

ШВ-203

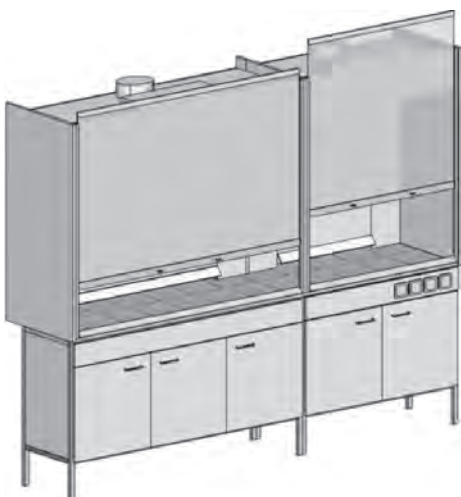


Артикул	Артикул	Рабочая поверхность
<u>Q</u> – для работы в сре- дах средней агрессив- ности	<u>H</u> – для работы в средах повышен- ной агрессивности	
ШВ-203КQO	ШВ-203КНО	Керамическая плитка
ШВ-203КГОO	ШВ-203КГНО	Керамогранит
ШВ-203ПАOO	ШВ-203ПАНО	Декор. HPL пластик
ШВ-203ПBOO	ШВ-203ПВНО	Химстойкий пластик
ШВ-203ДQO	ШВ-203ДКНО	Эпоксидный композит

Габариты: 1945×740×2100; 223 кг

Внутренние габариты вытяжной камеры: 1895×606×1064

ШВ-204



Артикул	Артикул	Рабочая поверхность
<u>Q</u> – для работы в сре- дах средней агрес- сивности	<u>H</u> – для работы в средах повышенной агрессивности	
ШВ-204КQO	ШВ-204КНО	Керамическая плитка
ШВ-204КГОO	ШВ-204КГНО	Керамогранит
ШВ-204ПАOO	ШВ-204ПАНО	Декор. HPL пластик
ШВ-204ПBOO	ШВ-204ПВНО	Химстойкий пластик
ШВ-204ДQO	ШВ-204ДКНО	Эпоксидный композит

Габариты: 2445×740×2100; 283 кг

Внутренние габариты вытяжной камеры: 2395×606×1064

ШКАФЫ ВЫТЯЖНЫЕ ПАНЕЛЬНЫЕ С ЭКРАНОМ ИЗ СТЕКЛА, ПОКРЫТОГО УДАРО-ПРОЧНОЙ ПЛЕНКОЙ С СИСТЕМОЙ ПРОТИВОВЕСОВ

ШВ-201



Артикул	Артикул	Рабочая поверхность
<u>Q</u> – для работы в сре- дах средней агрес- сивности	<u>H</u> – для работы в средах повышен- ной агрессивности	
ШВ-201КQТ	ШВ-201КНТ	Керамическая плитка
ШВ-201КГОТ	ШВ-201КГНТ	Керамогранит
ШВ-201ПВОТ	ШВ-201ПВНТ	Химстойкий пластик
ШВ-201ДQТ	ШВ-201ДКНТ	Эпоксидный композит
<u>П</u> – для работы в средах высокой агрессив- ности	<u>ДК</u> – для работы в средах высокой агрессивности	
ШВ-201КПТ	ШВ-201КДКТ	Керамическая плитка
ШВ-201КГПТ	ШВ-201КГДКТ	Керамогранит
ШВ-201ПВПТ	ШВ-201ПВДКТ	Химстойкий пластик
ШВ-201ДКПТ	ШВ-201ДКДКТ	Эпоксидный композит

Габариты: 985×740×2100; 164 кг

Внутренние габариты вытяжной камеры:
935×606×1064

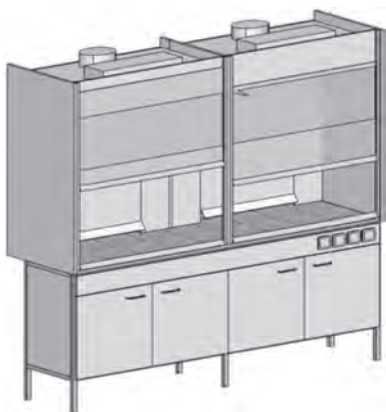
ШВ-202



Габариты: 1460×740×2100; 219 кг
Внутренние габариты вытяжной камеры: 1410×606×1064

Артикул	Артикул	Рабочая поверхность
<u>Q</u> – для работы в средах средней агрессивности	<u>H</u> – для работы в средах повышенной агрессивности	
ШВ-202КОТ	ШВ-202КНТ	Керамическая плитка
ШВ-202КГОТ	ШВ-202КГНТ	Керамогранит
ШВ-202ПВОТ	ШВ-202ПВНТ	Химстойкий пластик
ШВ-202ДКОТ	ШВ-202ДКНТ	Эпоксидный композит
<u>П</u> – для работы в средах высокой агрессивности	<u>ДК</u> – для работы в средах высокой агрессивности	
ШВ-202КПТ	ШВ-202КДКТ	Керамическая плитка
ШВ-202КГПТ	ШВ-202КГДКТ	Керамогранит
ШВ-202ПВПТ	ШВ-202ПВДКТ	Химстойкий пластик
ШВ-202ДКПТ	ШВ-202ДКДКТ	Эпоксидный композит

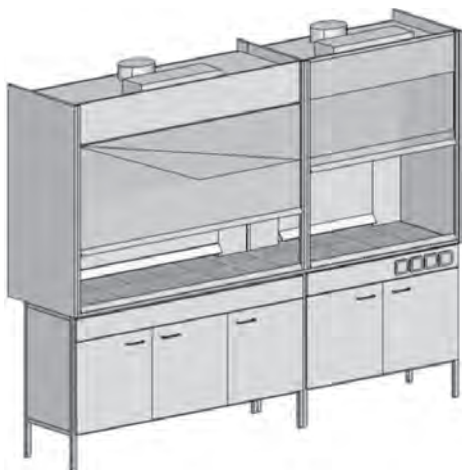
ШВ-203



Габариты: 1945×740×2100; 311 кг
Внутренние габариты вытяжной камеры: 1895×606×1064

Артикул	Артикул	Рабочая поверхность
<u>Q</u> – для работы в средах средней агрессивности	<u>H</u> – для работы в средах повышенной агрессивности	
ШВ-203КОТ	ШВ-203КНТ	Керамическая плитка
ШВ-203КГОТ	ШВ-203КГНТ	Керамогранит
ШВ-203ПВОТ	ШВ-203ПВНТ	Химстойкий пластик
ШВ-203ДКОТ	ШВ-203ДКНТ	Эпоксидный композит
<u>П</u> – для работы в средах высокой агрессивности	<u>ДК</u> – для работы в средах высокой агрессивности	
ШВ-203КПТ	ШВ-203КДКТ	Керамическая плитка
ШВ-203КГПТ	ШВ-203КГДКТ	Керамогранит
ШВ-203ПВПТ	ШВ-203ПВДКТ	Химстойкий пластик
ШВ-203ДКПТ	ШВ-203ДКДКТ	Эпоксидный композит

ШВ-204



Габариты: 2445×740×2100; 380 кг
Внутренние габариты вытяжной камеры: 2395×606×1064

Артикул	Артикул	Рабочая поверхность
<u>Q</u> – для работы в средах средней агрессивности	<u>H</u> – для работы в средах повышенной агрессивности	
ШВ-204КОТ	ШВ-204КНТ	Керамическая плитка
ШВ-204КГОТ	ШВ-204КГНТ	Керамогранит
ШВ-204ПВОТ	ШВ-204ПВНТ	Химстойкий пластик
ШВ-204ДКОТ	ШВ-204ДКНТ	Эпоксидный композит
<u>П</u> – для работы в средах высокой агрессивности	<u>ДК</u> – для работы в средах высокой агрессивности	
ШВ-204КПТ	ШВ-204КДКТ	Керамическая плитка
ШВ-204КГПТ	ШВ-204КГДКТ	Керамогранит
ШВ-204ПВПТ	ШВ-204ПВДКТ	Химстойкий пластик
ШВ-204ДКПТ	ШВ-204ДКДКТ	Эпоксидный композит

ШКАФЫ ДЛЯ ХРАНЕНИЯ ХИМИЧЕСКИХ РЕАКТИВОВ И МАТЕРИАЛОВ

Шкафы изготовлены из металла, имеют полимерное эпоксидное покрытие. Двери изготовлены из алюминиевого дверного профиля со вставленными внутрь листами из металла или тонированного стекла. Могут иметь сейфы, стеклянные либо металлические полки, замки на дверях. Шкафы для хранения хим. реактивов могут оборудоваться вытяжкой.

ШКАФЫ НАСТЕННЫЕ



ТШ-20
830×320×600
24,1 кг



ТШ-21
830×320×600
25,9 кг



МОДЕЛЬНЫЙ РЯД 100 (420×420×1700) 5 полок (4 полки съемные переставные)



ТШ-101
Дверь и 5 полок – металл, замок, 47,16 кг



ТШ-101В
Дверь и 5 полок – металл, патрубок вытяжной 200 мм, замок



ТШ-102
Дверь и 5 полок – стекло, 45,16 кг



ТШ-103
Дверь и 3 полки – стекло, дверь и 2 полки – металл, замок, 46,67 кг

МОДЕЛЬНЫЙ РЯД 200 (830×420×1700) 5 полок (4 полки съемные переставные)

ТШ-201
2 двери, 5 полок – металл, замок 75,33 кг



ТШ-201В
2 двери, 5 полок металл, патрубок вытяжной 200 мм, замок



ТШ-202
2 двери, 5 полок – стекло, 89,6 кг



ТШ-203
Дверь и 3 полки – стекло, 2 двери и 7 полок – металл, 2 замка, 81,9 кг



ТШ-204
2 двери и 3 полки – стекло, 2 двери и 2 полки – металл, замок, 92,89 кг



ТШ-205
2 двери без обрамления, боковые панели и 4 полки – стекло, 95,54 кг



МОДЕЛЬНЫЙ РЯД 300 (1200×520×2000)



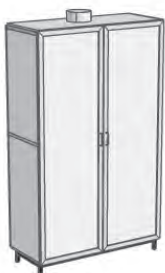
TШ-301

- 2 двери
и 3 полки
-
металлические
- Замок
103,7 кг



TШ-302

- 4 двери
и 3 полки
-
металлические
- 2 замка
105,8 кг



TШ-301B

- 2 двери
и 3 полки
-
металлические
- Замок
- Патрубок
вытяжной
200 мм



TШ-302B

4 двери
и 3 полки
-
металлические
- 2 замка
- Патрубок
вытяжной
200 мм

МОДЕЛЬНЫЙ РЯД 400 (600×520×2000)



TШ-401

- 1 дверь
и 3 полки –
металлические
- Замок
61,5 кг



TШ-401B

- 1 дверь
и 3 полки –
металлические
- Замок
- Патрубок
вытяжной
200 мм



TШ-402

- 4 выдвижных
металлических
ящика-
полки
78,3 кг



TШ-402B

- 4 выдвижных
металлических
ящика-
полки
- Патрубок
вытяжной 200
мм

ШКАФЫ ДЛЯ ГАЗОВЫХ БАЛЛОНОВ

Включают механические устройства фиксации баллонов в шкафах.



TШ-403

600X520X2000
- 2 двери металлические
- 3 полки металлические
- 2 замка



TШ-403B

600X520X2000
- 2 двери металлические
- 3 полки металлические
- 2 замка
Патрубок
вытяжной
200 мм.



ШБ-1

420×420×1800
На один
баллон
48,8 кг
- замок



ШБ-2

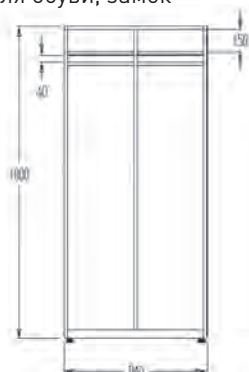
800×420×1800
На два баллона
64,8 кг
- замок

ШКАФЫ ДЛЯ ОДЕЖДЫ (840×520×1800)

2 двери, полка для головных уборов, полка для обуви, замок



ШО-1; 66,2 кг



ШО-2; 71,8 кг

Разделен на 2 отсека
перегородкой, 2 замка

ШКАФ АРХИВНЫЙ TШ-40



18 выдвижных ящиков из стали. Может использоваться для хранения материалов.
Габаритные размеры: 1300×420×1010; 97,8 кг

СЕРИЯ ПЕРФЕКТ



СТОЛЫ ЛАБОРАТОРНЫЕ

Могут использоваться как самостоятельно, так и в составе комплектов (пристенных и островных). Могут комплектоваться раковинами, кранами, различными надстройками. Предлагается две стандартные основы, габаритами 616х650х900 мм и 1202х650х900 мм.

Артикул **С-Т600.1Д-ПВ**

1 2 3 4

1. Обозначение категории изделия:

- **С-Т** – столы-тумбы закрытые высокие (900мм)
- **С-У** – столы-тумбы для угловых переходов
- **С-ТТ** – стол-тумба торцевая для островных комплектов
- **С-ТМ** – стол-тумба моечная
- **С-О** – столы открытые высокие
- **С-ОН** – столы открытые низкие
- **С-В** – столы весовые

2. Ширина изделия:

- 600 – ширина стола 616 мм.
- 1200 – ширина стола 1202 мм.
- 1800 – ширина стола 1790мм.
- 2400 – ширина стола 2375 мм.

3. Модификация стола:

- 1Д – одна дверь (исполнение двери правостороннее и левостороннее).
- 2Д – две двери.
- 1Я.1Д-один выдвижной ящик, одна дверь (исполнение двери правостороннее и левостороннее).
- 3Я-три выдвижных ящика.
- 4Я-четыре выдвижных ящика.

4. Материал рабочей поверхности:

- **К** – керамическая плитка
- **КГ** – керамогранит
- **Н** – сталь AISI 304
- **Л** – Ламинированная ДСП плита
- **ПА** – декоративный HPL пластик
- **ПВ** – химически стойкий пластик
- **ДК** – эпоксидный композит

Глубина изделия -650 мм; **высота изделия** -900 мм, для работы сидя, открытые столы-750 мм.



СТОЛЫ-ОСНОВАНИЯ ЗАКРЫТЫЕ ДЛЯ РАБОТЫ СТОЯ



С-Т600.1Дл - левостор-е открытие двери.
С-Т600.1Дп - правостор-е открытие двери.

Габариты: 616x650x900 мм
Описание: 1 дверь, 1 полка, возможна установка сантехники.



С-Т600.1Я.1Дл - левостор-е открытие двери.
С-Т600.1Я.1Дп - правостор-е открытие двери.

Габариты: 616x650x900 мм
Описание: 1 выдвижной ящик, 1 дверь, 1 полка.



С-Т600.3Я
Габариты: 616x650x900 мм
Описание: 3 выдвижных ящика.



С-Т600.4Я
Габариты: 616x650x900 мм
Описание: 4 выдвижных ящика.



С-Т1200.2Д
Габариты: 1202x650x900 мм
Описание: 2 двери, 1 полка, возможна установка сантехники.



С-Т1200.1Я.2Д
Габариты: 1202x650x900 мм
Описание: 1 выдвижной ящик, 2 двери, 1 полка.



С-Т1200.4Я
Габариты: 1202x650x900 мм
Описание: 4 выдвижных ящика.

Артикул	Рабочая поверхность
С-Т600.1Д-К	Керамическая плитка
С-Т600.1Д-КГ	Керамогранит
С-Т600.1Д-ПА	Декор. HPL пластик
С-Т600.1Д-ПВ	Химстойкий пластик
С-Т600.1Д-ДК	Эпоксидный композит

С-Т600.1Я.1Д-К	Керам.плитка
С-Т600.1Я.1Д-КГ	Керамогранит
С-Т600.1Я.1Д-ПА	Декор. HPL пластик
С-Т600.1Я.1Д-ПВ	Химстойкий пластик
С-Т600.1Я.1Д-ДК	Эпоксидный композит

С-Т600.3Я -К	Керамическая плитка
С-Т600.3Я-КГ	Керамогранит
С-Т600.3Я-ПА	Декор. HPL пластик
С-Т600.3Я-ПВ	Химстойкий пластик
С-Т600.3Я-ДК	Эпоксидный композит

С-Т600.4Я -К	Керамическая плитка
С-Т600.4Я -КГ	Керамогранит
С-Т600.4Я -ПА	Декор. HPL пластик
С-Т600.4Я -ПВ	Химстойкий пластик
С-Т600.4Я -ДК	Эпоксидный композит

С-Т1200.2Д-К	Керамическая плитка
С-Т1200.2Д -КГ	Керамогранит
С-Т1200.2Д -ПА	Декор. HPL пластик
С-Т1200.2Д -ПВ	Химстойкий пластик
С-Т1200.2Д -ДК	Эпоксидный композит

С-Т1200.1Я.2Д-К	Керамическая плитка
С-Т1200.1Я.2Д -КГ	Керамогранит
С-Т1200.1Я.2Д -ПА	Декор. HPL пластик
С-Т1200.1Я.2Д -ПВ	Химстойкий пластик
С-Т1200.1Я.2Д -ДК	Эпоксидный композит

С-Т1200.4Я -К	Керамическая плитка
С-Т1200.4Я-КГ	Керамогранит
С-Т1200.4Я-ПА	Декор. HPL пластик
С-Т1200.4Я-ПВ	Химстойкий пластик
С-Т1200.4Я-ДК	Эпоксидный композит

ВОЗМОЖНЫЕ КОМБИНАЦИИ СТОЛОВ



Габариты: 1202х650х900 мм
Описание: 1 дверь, 1 полка+4 выдвижных ящика.
 Состав столов С-Т600.1Дл+ С-Т600.4Я.



Габариты: 1790х650х900 мм
Описание: 1 дверь, 1 полка+2 двери, 1 полка, , возможна установка сантехники.
 Состав столов С-Т600.1Дл+ С-Т1200.2Д.



Габариты: 1790х650х900 мм
Описание: 1 дверь, 1 полка+3 выдвижных ящика+1 дверь, 1 полка, возможна установка сантехники. Состав столов С-Т600.1Дл+ С-Т600.3Я+ С-Т600.1Дп.



Габариты: 1790х650х900 мм
Описание: 3 выдвижных ящика +2 двери, 1 полка, возможна установка сантехники. Состав столов С-Т600.3Я+ С-Т1200.2Д.



Габариты: 2375х650х900 мм
Описание: 1 выдвижной ящик, 1 дверь, 1 полка+1 выдвижной ящик, 2 двери, 1 полка+1 выдвижной ящик, 1 дверь, 1 полка. Состав столов С-Т600.1Я.1Дл+ С-Т1200.1Я.2Д+С-Т600.1Я.1Дп.



Габариты: 2375х650х900 мм
Описание: 2 двери, 4 выдвижных ящика, 1 полка, возможна установка сантехники. Состав столов С-Т600. 1Дл+ С-Т1200.4Я+С-Т600.1Дп.

Столешница может быть единой, но не более габаритов листа материала!
 КГ-1200*600 мм, ПА- 3050 x 1310 мм, ПВ- 3050 x 1540 мм,
 ДК-2500 x 1600 мм, Н-2500x1250мм, ЛДСП- 2750x1830 мм.

СТОЛЫ УГЛОВЫЕ, ТОРЦЕВЫЕ ДЛЯ ПРИСТЕННЫХ И ОСТРОВНЫХ СТОЛОВ



C-U650.1Д

Габариты: 650х650х900 мм
Описание: 1 дверь, 1 полка. Для комплектации пристенных комплектов с внешним угловым переходом.



C-U980.1Д

Габариты: 980х980х900 мм
Описание: 1 дверь, 1 полка. Для комплектации пристенных комплектов с внутренним угловым переходом. Возможна установка сантехники.



C-TT1300.2Д

Габариты: 1300х650х900 мм
Описание: 2 двери, 1 полка. Для комплектации островных комплектов. Возможна установка сантехники.

Артикул	Рабочая поверхность
C-U600.1Д-К	Керамическая плитка
C-U600.1Д-КГ	Керамогранит
C-U600.1Д-ПА	Декор. HPL пластик
C-U600.1Д-ПВ	Химстойкий пластик
C-U600.1Д-ДК	Эпоксидный композит

C-U980.1Д-К	Керамическая плитка
C-U980.1Д-КГ	Керамогранит
C-U980.1Д-ПА	Декор. HPL пластик
C-U980.1Д-ПВ	Химстойкий пластик
C-U980.1Д-ДК	Эпоксидный композит

C-TT1300.2Д-К	Керамическая плитка
C-TT1300.2Д -КГ	Керамогранит
C-TT1300.2Д -ПА	Декор. HPL пластик
C-TT1300.2Д -ПВ	Химстойкий пластик
C- TT1300.2Д -ДК	Эпоксидный композит

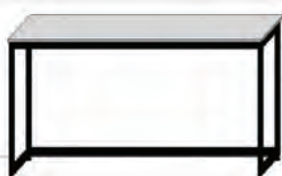


СТОЛЫ-ОТКРЫТЫЕ ДЛЯ РАБОТЫ, СТОЯ И СИДЯ



C-01200

Габариты: 1202х650х900 мм

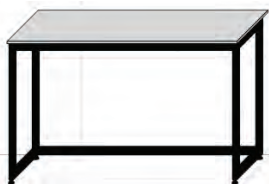


C-01800

Габариты: 1790х650х900 мм

C-01200-К	Керамическая плитка
C-01200-КГ	Керамогранит
C-01200-ПА	Декор. HPL пластик
C-01200-ПВ	Химстойкий пластик
C-01200-ДК	Эпоксидный композит

C-01800-К	Керам.плитка
C-01800-КГ	Керамогранит
C-01800-ПА	Декор. HPL пластик
C-01800-ПВ	Химстойкий пластик
C-01800 -ДК	Эпоксидный композит



C-ON1200

Габариты: 1202x650x750 мм



C-ON1800

Габариты: 1790x650x750 мм

Артикул	Рабочая поверхность
C-ON1200-K	Керамическая плитка
C-ON1200-KГ	Керамогранит
C-ON1200-ПА	Декор. HPL пластик
C-ON1200-ПВ	Химстойкий пластик
C-ON1200-ДК	Эпоксидный композит

C-ON1800-K	Керам.плитка
C-ON1800-KГ	Керамогранит
C-ON1800-ПА	Декор. HPL пластик
C-ON1800-ПВ	Химстойкий пластик
C-ON1800 -ДК	Эпоксидный композит

ТУМБЫ ПОДКАТНЫЕ И ПОДВЕСНЫЕ



ТПК-1

Габариты: 460x500x617 мм,
1 дверь, полка.

ТПК1-М	Сталь крашенная
ТПК1-Л	Ламинированная ДСП
ТПК1-ПА	Декор. HPL пластик



ТПК-2

Габариты: 460x500x617 мм,
3 выдвижных ящика.

ТПК2-М	Сталь крашенная
ТПК2-Л	Ламинированная ДСП
ТПК2-ПА	Декор. HPL пластик



ТПК-3

Габариты: 460x500x617 мм,
4 выдвижных ящика.

ТПК3-М	Сталь крашенная
ТПК3-Л	Ламинированная ДСП
ТПК3-ПА	Декор. HPL пластик



ТПВ-1

Габариты:
450x475x522 мм,
1 дверь, полка.



ТПВ-2

Габариты:
450x475x522 мм,
3 выдвижных
ящика



ТПВ-3

Габариты:
450x475x522 мм,
4 выдвижных
ящика.



Письменные столы формируются из открытых низких столов и подкатных или подвесных тумб.
Письменные столы можно дополнить полками под клавиатуру и процессор!

СТОЛЫ-ТУМБЫ МОЕЧНЫЕ



Моечные столы формируются на базе столов С-Т600.1Д, С-Т1200.2Д.

Комплектация:

- раковины из нержавеющей стали – для воды;
- раковины из полипропилена, керамики, Эпоксидного композита -для агрессивных растворов;
- краны и смесители для воды;
- сушилки и вытяжные зонты (подбор аналогичный- по серии Классик!)

Обозначение раковины

0 - отсутствие раковины

1 - раковина из нержавеющей стали глубиной 150 мм

2 - раковина из нержавеющей стали глубиной 300 мм

П - раковина из полипропилена

К - раковина из керамики

ДК - раковина из Эпоксидного композита



ПРИМЕР ЗАПИСИ ЗАКАЗА!

С-ТМ600.1Д-ПА-П



С-ТМ1200.2Д-ПА-ПО



С-ТМ1200.2Д-Н-01



С-ТМ1200.2Д-Н-22



С-ТМ1800.3Д-ПВ-П00 (00П)



С-ТМ1800.3Д-ПВ-0ПО



С-ТМ1800.3Д-ДК-ДКОДК



С-ТМ1800.3Д-ПВ-0ПП



С-ТМ1800.3Д-ПА-ППО



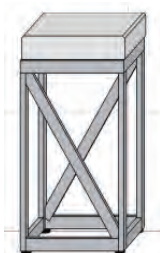
С-ТМ1800.3Д-Н-111



СТОЛЫ-ВЕСОВЫЕ

С-В

Габариты: 500x400x900 мм,
гранитная плита, на сварном каркасе с
укосинами на регулируемых опорах.



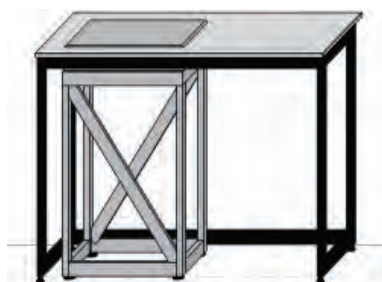
С-В1200

Габариты: 1200x650x900 мм, гранитная
плита на сварном каркасе встроенная в
рабочий стол.

С-В1200Л

С-В1200ПА

С-В1200ПВ



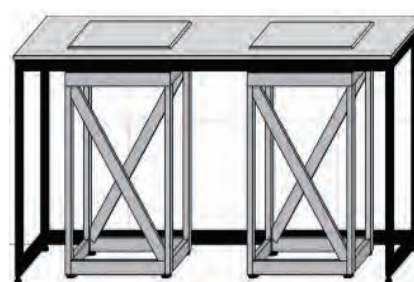
С-В1800

Габариты: 1800x650x900 мм,
2 гранитные плиты на сварном каркасе
встроенные в рабочий стол.

С-В1800Л

С-В1800ПА

С-В1800ПВ

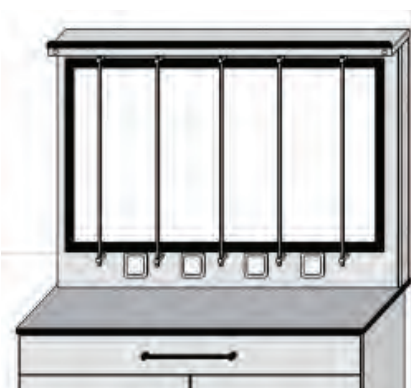


НАДСТРОЙКИ НА СТОЛЫ РАБОЧИЕ

УТ-1200 (надстройка титровальная)

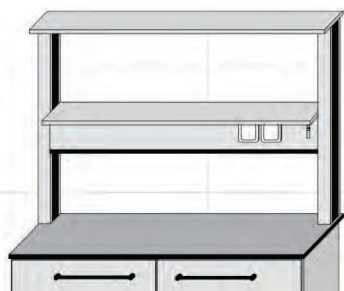
Габариты: 1190x321x1000 мм

Описание: 5 штативов, 3 электро-розетки, выключатель подсветки,
автомат отключения. Устанавливается на столы С-Т1200, С-О1200.



Гранитная плита устанавливается на резиновые демпферы, материал столешницы подбирается в зависимости от требований к лаборатории. Столы весовые могут быть, изготовлены высотой 750 мм.

НАДСТРОЙКИ НА СТОЛЫ РАБОЧИЕ



**ПМ-1200 (полки металл),
ПС-1200 (полки стекло)**

Габариты: 1190x321x1000 мм

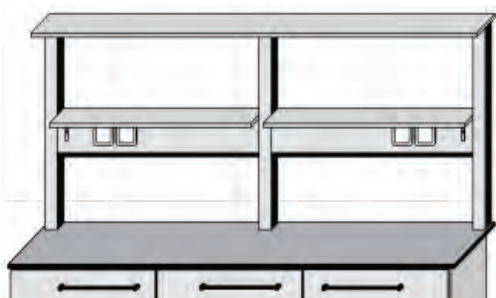
Описание: Сервисная панель на 2 электро-розетки, автомат отключения. Устанавливается на столы С-Т1200, С-О1200. На полки металлические возможно дополнительно установить светильник.



**ПМО-1200 (полки металл),
ПСО-1200 (полки стекло)**

Габариты: 1190x453x1000 мм

Описание: 2 сервисные панели на 2 электро-розетки, автомат отключения. Устанавливается на столы С-Т1200, С-О1200. На полки металлические возможно дополнительно установить светильник



**ПМ-1800 (полки металл),
ПС-1800 (полки стекло)**

Габариты: 1785x321x1000 мм

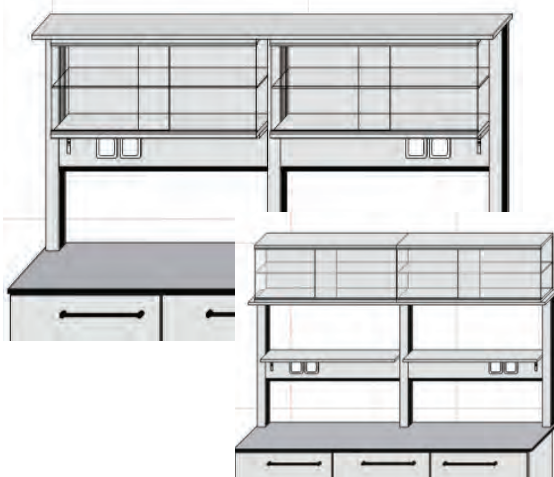
Описание: 2 сервисные панели на 2 электро-розетки, автомат отключения. Устанавливается на столы С-Т1800, С-О1800. На полки металлические возможно дополнительно установить светильники.



**ПМО-1800 (полки металл),
ПСО-1800 (полки стекло)**

Габариты: 1785x453x1000 мм

Описание: 4 сервисные панели на 2 электро-розетки, автомат отключения. Устанавливается на столы С-Т1800, С-О1800. На полки металлические возможно дополнительно установить светильники.



Шкаф настольный с раздвижными стеклянными дверками, обеспечивает хранение материалов в закрытом виде.

ШН-1200, Габариты: 1040*235*325 мм, устанавливается на/в ПМ-1200

ШНО-1200, Габариты: 1040*310*325 мм, устанавливается на/в ПМО-1200

ШН-1800, Габариты: 2 шт. по 795*235*325 мм, устанавливается на/в ПМ-1800

ШНО-1800, Габариты: 2 шт. по 795*310*325 мм, устанавливается на/в ПМО-1800

Можно располагать между полками и на верхней полке!

ШКАФЫ ДЛЯ ХРАНЕНИЯ

ТШ-600.1Д

Габариты:
600*500*1900 мм
1 дверь, 5 полок
(4 съемные перестав-
ные), замок.

ТШ-600.1Д-В

Габариты:
600*500*1900 мм
1 дверь, 5 полок
(4 съемные перестав-
ные), замок, патрубков
вытяжной.

ТШ-600.2Д

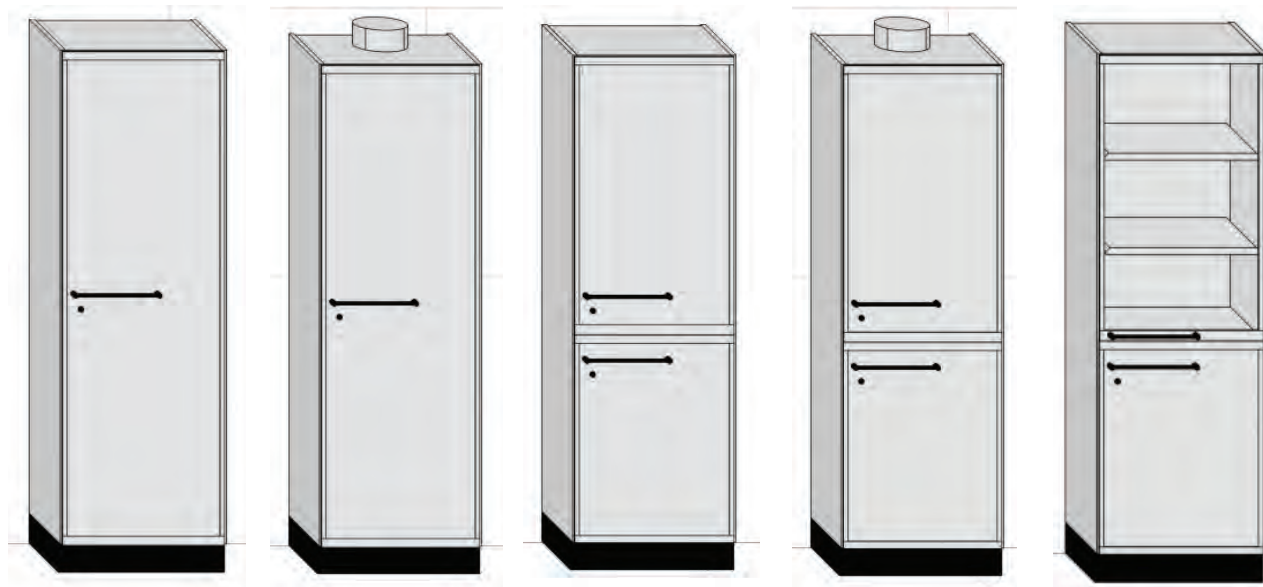
Габариты:
600*500*1900 мм
2 двери, 5 полок
(4 съемные перестав-
ные), 2 замка.

ТШ-600.2Д-В

Габариты:
600*500*1900 мм
2 двери, 5 полок
(4 съемные перестав-
ные), 2 замка, патрубков
вытяжной.

ТШ-600.2Д с/м

Габариты:
600*500*1900 мм
1 дверь-стекло, 1
дверь-металл, 5 полок
(4 съемные перестав-
ные), замок.



ШКАФ С ПОЛИПРОПИЛЕНОВОЙ ВНУТРЕННЕЙ ОБШИВКОЙ



В полипропиленовых шкафах используются наружные петли.

Шкафы для хранения агрессивных сред, обшиваются дополнительно, по запросу, полипропиленом внутри или комплектуются полипропиленовыми поддонами!

ШКАФЫ ВЫТЯЖНЫЕ



ШВ-1200

Габариты: 1200x740x2100 мм

Внутренние размеры камеры: 1150x606x1064 мм

Описание:

Оборудовано вытяжкой из рабочей зоны, вытяжкой с уровня рабочей поверхности и вытяжкой из тумбы.

Основание – тумба с 2 дверьми, полка, столешница, глубина рабочей зоны 606 мм, 3 электро-розетки, автомат отключения на сервисной панели.

Камера – подъемный защитный экран с безопасным стеклом, покрытым ударопрочной плёнкой, с системой противовесов, светодиодный светильник.

Патрубок для подключения к вентиляции D=200мм.

Взрывобезопасное исполнение-В

ШВ-1200ПВО-В



Артикул

Рабочая поверхность

О – для работы в средах средней агрессивности – сталь листовая, окрашенная полимерной порошковой краской.

ШВ-1200КО **Керамическая плитка**

ШВ-1200КГО **Керамогранит**

ШВ-1200ПАО **Декор. HPL пластик**

ШВ-1200ПВО **Химстойкий пластик**

ШВ-1200ДКО **Эпоксидный композит**

Н – для работы в средах повышенной агрессивности – сталь нержавеющая марки 12Х18Н10Т, окрашенная полимерной эпоксидной порошковой краской.

ШВ-1200КН **Керамическая плитка**

ШВ-1200КГН **Керамогранит**

ШВ-1200ПАН **Декор. HPL пластик**

ШВ-1200ПВН **Химстойкий пластик**

ШВ-1200ДКН **Эпоксидный композит**

П – для работы в средах высокой агрессивности – полипропилен.

ШВ-1200КП **Керамическая плитка**

ШВ-1200КГП **Керамогранит**

ШВ-1200ПАП **Декор. HPL пластик**

ШВ-1200ПВП **Химстойкий пластик**

ШВ-1200ДКП **Эпоксидный композит**

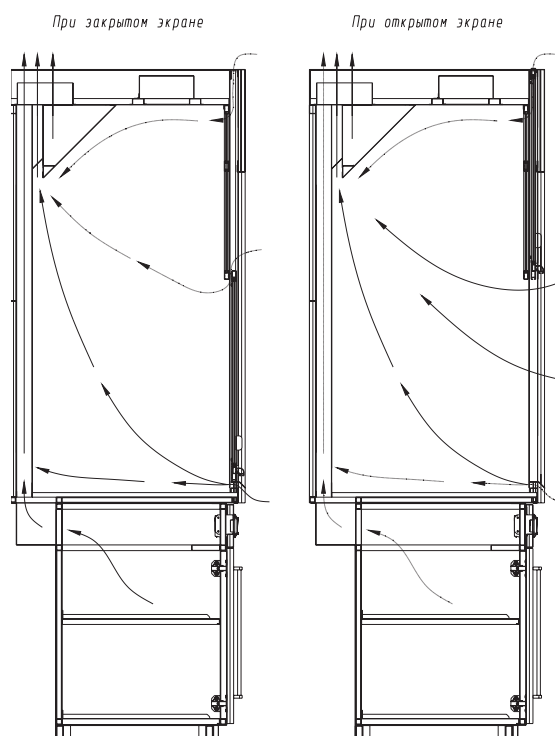
ДК – для работы в средах высокой агрессивности – Эпоксидный композит.

ШВ-1200КГДК **Керамогранит**

ШВ-1200ПВДК **Химстойкий пластик**

ШВ-1200ДКДК **Эпоксидный композит**

СХЕМА ДВИЖЕНИЯ ВОЗДУХА В ШКАФУ ВЫТЯЖНОМ





ШВ-1800

Габариты: 1800x740x2100 мм

Внутренние размеры камеры: 1750x606x1064 мм

Описание:

Оборудовано вытяжкой из рабочей зоны, вытяжкой с уровня рабочей поверхности и вытяжкой из тумбы.

Основание – тумба с 3 дверьми, полка, столешница, глубина рабочей зоны 606 мм, 3 электро-розетки, автомат отключения на сервисной панели.

Камера – 2 подъемных защитных экрана с безопасным стеклом, покрытым ударопрочной пленкой, с системой противовесов, 2 светодиодных светильника.

2 патрубка для подключения к вентиляции D=200мм.

Взрывобезопасное исполнение-В

ШВ-1800ПВО-В



Артикул Рабочая поверхность
О – для работы в средах средней агрессивности – сталь листовая, окрашенная полимерной порошковой краской.

ШВ-1800КО **Керамическая плитка**

ШВ-1800КГО **Керамогранит**

ШВ-1800ПАО **Декор. HPL пластик**

ШВ-1800ПВО **Химстойкий пластик**

ШВ-1800ДКО **Эпоксидный композит**

Н – для работы в средах повышенной агрессивности – сталь нержавеющая марки 12Х18Н10Т, окрашенная полимерной эпоксидной порошковой краской.

ШВ-1800КН **Керамическая плитка**

ШВ-1800КГН **Керамогранит**

ШВ-1800ПАН **Декор. HPL пластик**

ШВ-1800ПВН **Химстойкий пластик**

ШВ-1800ДКН **Эпоксидный композит**

П – для работы в средах высокой агрессивности – полипропилен.

ШВ-1800КП **Керамическая плитка**

ШВ-1800КГП **Керамогранит**

ШВ-1800ПАП **Декор. HPL пластик**

ШВ-1800ПВП **Химстойкий пластик**

ШВ-1800ДКП **Эпоксидный композит**

ДК – для работы в средах высокой агрессивности – Эпоксидный композит.

ШВ-1800КГДК **Керамогранит**

ШВ-1800ПВДК **Химстойкий пластик**

ШВ-1800ДКДК **Эпоксидный композит**



В дополнительную комплектацию, по запросу, подбирается сантехника (см. стр. 65), принудительная вентиляция и контроль управления (см. стр.64)!

СЕРИЯ ПРЕСТИЖ



СТОЛЫ «ПРОГРЕСС»

Столы «ПРОГРЕСС» с глубиной рабочей поверхности 900 мм могут включаться в пристенные комплекты, когда нет необходимости в надстройках, полках, настольных шкафах. Глубина рабочей поверхности таких столов равна сумме глубин столов «ПРОГРЕСС» – 650 и приставных модулей «СТИЛЬ». Если лабораторное помещение не позволяет разместить пристенный стол глубиной 900мм, есть возможность использовать стол с глубиной рабочей поверхности 650 мм с установкой на них модулей Стиль Н-1 и Стиль Н-3. (стр. 47). Выдвижные ящики представляют собой систему полного выдвижения с доводчиками. На двери устанавливаются петли с углом открывания 165 градусов с доводчиками. На двери возможна установка наружных химически стойких петель, изготовленных из цинкового сплава. Столы с глубиной рабочей поверхности 650 мм.



ПроСт-11

Габариты: 600х650х900 мм, 53 кг
Описание: 1 дверь, тумба с полками. Применяется в островных и пристенных комплектах совместно с модулями приставными серии «Стиль»



ПроСт-12

Габариты: 600х650х900 мм, 82 кг
Описание: 4 выдвижных ящика. Применяется в островных и пристенных комплектах совместно с модулями приставными серии «Стиль»



ПроСт-31

Габариты: 1200х650х900 мм, 86 кг
Описание: 2 двери, тумба с полками. Применяется в островных и пристенных комплектах совместно с модулями приставными серии «Стиль»



ПроСт-32

Габариты: 1200х650х900 мм, 132 кг
Описание: 4 выдвижных ящика. Применяется в островных и пристенных комплектах совместно с модулями приставными серии «Стиль»



ПроСт-33

Габариты: 1200х650х900 мм, 95 кг
Описание: 2 двери, 1 выдвижной ящик, тумба с полками. Применяется в островных и пристенных комплектах совместно с модулями приставными серии «Стиль»



ПроСт-73

Габариты: 1560х700х900 мм, 104 кг
Описание: 2 двери, полки. Стол торцевой для островных комплектов, в комплект с модулями "Стиль-10", "Стиль-20".



ПроСт-51

Габариты: 650х650х900 мм, 56 кг
Описание: 1 дверь, полки. Для внешних угловых переходов островных и пристенных комплектов на угол 90 град.



ПроСт-61

Габариты: 1120х1120х900 мм, 121 кг
Описание: 1 дверь, полки. Для внутренних угловых переходов в пристенных комплектах на угол 90 град.

Артикул	Рабочая поверхность
ПроСт-11К	Керамическая плитка
ПроСт-11КГ	Керамогранит
ПроСт-11ПА	Декор. HPL пластик
ПроСт-11ПВ	Химстойкий пластик
ПроСт-11ДК	Эпоксидный композит
ПроСт-12К	Керам.плитка
ПроСт-12КГ	Керамогранит
ПроСт-12ПА	Декор. HPL пластик
ПроСт-12ПВ	Химстойкий пластик
ПроСт-12ДК	Эпоксидный композит
ПроСт-31К	Керамическая плитка
ПроСт-31КГ	Керамогранит
ПроСт-31ПА	Декор. HPL пластик
ПроСт-31ПВ	Химстойкий пластик
ПроСт-31ДК	Эпоксидный композит
ПроСт-32К	Керамическая плитка
ПроСт-32КГ	Керамогранит
ПроСт-32ПА	Декор. HPL пластик
ПроСт-32ПВ	Химстойкий пластик
ПроСт-32ДК	Эпоксидный композит
ПроСт-33К	Керамическая плитка
ПроСт-33КГ	Керамогранит
ПроСт-33ПА	Декор. HPL пластик
ПроСт-33ПВ	Химстойкий пластик
ПроСт-33ДК	Эпоксидный композит
ПроСт-73К	Керамическая плитка
ПроСт-73КГ	Керамогранит
ПроСт-73ПА	Декор. HPL пластик
ПроСт-73ПВ	Химстойкий пластик
ПроСт-73ДК	Эпоксидный композит
ПроСт-51К	Керамическая плитка
ПроСт-51КГ	Керамогранит
ПроСт-51ПА	Декор. HPL пластик
ПроСт-51ПВ	Химстойкий пластик
ПроСт-51ДК	Эпоксидный композит
ПроСт-61К	Керамическая плитка
ПроСт-61КГ	Керамогранит
ПроСт-61ПА	Декор. HPL пластик
ПроСт-61ПВ	Химстойкий пластик
ПроСт-61ДК	Эпоксидный композит

СТОЛЫ С ГЛУБИНОЙ РАБОЧЕЙ ПОВЕРХНОСТИ 900 ММ



ПроСт-21

Габариты: 600x900x900 мм, 56 кг
Описание: 1 дверь, тумба с полками. Применяется в островных и пристенных комплектах без модулей



ПроСт-22

Габариты: 600x900x900 мм, 94 кг
Описание: 4 выдвижных ящика. Применяется в островных и пристенных комплектах без с модулей



ПроСт-41

Габариты: 1200x900x900 мм, 83 кг
Описание: 2 двери, тумба с полками. Применяется в островных и пристенных комплектах без модулей



ПроСт-42

Габариты: 1200x900x900 мм, 144 кг
Описание: 4 выдвижных ящика. Применяется в островных и пристенных комплектах без модулей



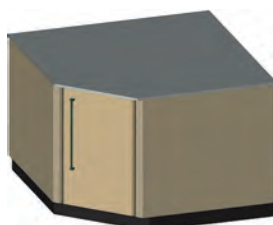
ПроСт-43

Габариты: 1200x900x900 мм, 110 кг
Описание: выдвижной ящик, тумба с полками. Применяется в островных и пристенных комплектах без модулей



ПроСт-71

Габариты: 900x900x900 мм, 76 кг
Описание: 1 дверь, полки. Для внешних угловых переходов островных и пристенных комплектов на угол 90 град.



ПроСт-81

Габариты: 1300x1300x900 мм, 135 кг
Описание: 1 дверь, полки. Для внутренних угловых переходов в пристенных комплектах на угол 90 град.

Артикул	Рабочая поверхность
ПроСт-21К	Керамическая плитка
ПроСт-21КГ	Керамогранит
ПроСт-21ПА	Декор. HPL пластик
ПроСт-21ПВ	Химстойкий пластик
ПроСт-21ДК	Эпоксидный композит
ПроСт-22К	Керам.плитка
ПроСт-22КГ	Керамогранит
ПроСт-22ПА	Декор. HPL пластик
ПроСт-22ПВ	Химстойкий пластик
ПроСт-22ДК	Эпоксидный композит
ПроСт-41К	Керамическая плитка
ПроСт-41КГ	Керамогранит
ПроСт-41ПА	Декор. HPL пластик
ПроСт-41ПВ	Химстойкий пластик
ПроСт-41ДК	Эпоксидный композит
ПроСт-42К	Керамическая плитка
ПроСт-42КГ	Керамогранит
ПроСт-42ПА	Декор. HPL пластик
ПроСт-42ПВ	Химстойкий пластик
ПроСт-42ДК	Эпоксидный композит
ПроСт-43К	Керамическая плитка
ПроСт-43КГ	Керамогранит
ПроСт-43ПА	Декор. HPL пластик
ПроСт-43ПВ	Химстойкий пластик
ПроСт-43ДК	Эпоксидный композит
ПроСт-71К	Керамическая плитка
ПроСт-71КГ	Керамогранит
ПроСт-71ПА	Декор. HPL пластик
ПроСт-71ПВ	Химстойкий пластик
ПроСт-71ДК	Эпоксидный композит
ПроСт-81К	Керамическая плитка
ПроСт-81КГ	Керамогранит
ПроСт-81ПА	Декор. HPL пластик
ПроСт-81ПВ	Химстойкий пластик
ПроСт-81ДК	Эпоксидный композит



МОЕЧНЫЕ СТОЛЫ



ПроМо-1

Габариты: 1200x900x900 мм, 84 кг
Описание: 2 двери, глубокая раковина, смеситель, сушилка (слева)



ПроМо-2

Габариты: 1200x900x900 мм, 84 кг
Описание: 2 двери, глубокая раковина, смеситель, сушилка (по центру)



ПроМо-3

Габариты: 1200x900x900 мм, 84 кг
Описание: 2 двери, глубокая раковина, смеситель, сушилка (справа)



ПроМо-4

Габариты: 1200x900x900 мм, 90 кг
Описание: 2 двери, 2 глубокие раковины, 2 смесителя, сушилка



ПроМо-5

Габариты: 900x900x900 мм, 80 кг
Описание: 1 дверь, глубокая раковина, смеситель, сушилка. Для внешних угловых переходов островных и пристенных комплектов на угол 90 град.



ПроМо-6

Габариты: 600x900x900 мм, 58 кг
Описание: 1 дверь, глубокая раковина, смеситель, сушилка



ПроМо-7

Габариты: 1560x700x900 мм, 110 кг
Описание: стол моечный торцевой для островных комплектов, 2 двери, 2 глубокие раковины, 2 смесителя, сушилка. Возможна комплектация: 1 раковина, 1 смеситель, 1 СУ.

Артикул	Рабочая поверхность	Материал мойки
ПроМо-1К	Керамическая плитка	Керамическая
ПроМо-1КГ	Керамогранит	Керамическая
ПроМо-1ПА	Декор. HPL пластик	Полипропилен
ПроМо-1ПВ	Химстойкий пластик	Полипропилен
ПроМо-1ДК	Эпоксидный композит	Эпоксидный композит

ПроМо-2К	Керам.плитка	Керамическая
ПроМо-2КГ	Керамогранит	Керамическая
ПроМо-2ПА	Декор. HPL пластик	Полипропилен
ПроМо-2ПВ	Химстойкий пластик	Полипропилен
ПроМо-2ДК	Эпоксидный композит	Эпоксидный композит

ПроМо-3К	Керамическая плитка	Керамическая
ПроМо-3КГ	Керамогранит	Керамическая
ПроМо-3ПА	Декор. HPL пластик	Полипропилен
ПроМо-3ПВ	Химстойкий пластик	Полипропилен
ПроМо-3ДК	Эпоксидный композит	Эпоксидный композит

ПроМо-4К	Керамическая плитка	Керамическая
ПроМо-4КГ	Керамогранит	Керамическая
ПроМо-4ПА	Декор. HPL пластик	Полипропилен
ПроМо-4ПВ	Химстойкий пластик	Полипропилен
ПроМо-4ДК	Эпоксидный композит	Эпоксидный композит

ПроМо-5К	Керамическая плитка	Керамическая
ПроМо-5КГ	Керамогранит	Керамическая
ПроМо-5ПА	Декор. HPL пластик	Полипропилен
ПроМо-5ПВ	Химстойкий пластик	Полипропилен
ПроМо-5ДК	Эпоксидный композит	Эпоксидный композит

ПроМо-6К	Керамическая плитка	Керамическая
ПроМо-6КГ	Керамогранит	Керамическая
ПроМо-6ПА	Декор. HPL пластик	Полипропилен
ПроМо-6ПВ	Химстойкий пластик	Полипропилен
ПроМо-6ДК	Эпоксидный композит	Эпоксидный композит

ПроМо-7К	Керамическая плитка	Керамическая
ПроМо-7КГ	Керамогранит	Керамическая
ПроМо-7ПА	Декор. HPL пластик	Полипропилен
ПроМо-7ПВ	Химстойкий пластик	Полипропилен
ПроМо-7ДК	Эпоксидный композит	Эпоксидный композит

Все моечные столы, кроме Модели ПроМо-5 и ПроМо-7, могут изготавливаться глубиной 650 мм.

СТОЛЫ «ДИНАМИКА»

Столы «Динамика» представляют собой сварную рамную конструкцию. Как и столы «Прогресс», имеют глубину рабочей поверхности 900 мм. и 650 мм. Столы «Динамика» могут изготавливаться с нестандартной шириной (600...1800 мм), что позволяет оптимально заполнить рабочее пространство лабораторий. (см. методические рекомендации на стр. 67) Имеют возможность укомплектовываться подвесными или подкатными тумбами. Тумбы подкатные аналогичны подвесным по размерам и комплектации, имеют дополнительно 4 колеса и рабочую поверхность.

СТОЛЫ С ГЛУБИНОЙ РАБОЧЕЙ ПОВЕРХНОСТИ 650 ММ



Дин-31

Габариты: 1200x650x900 мм, 50 кг
Описание: Применяется в островных и пристенных комплектах совместно с модулями приставными серии «Стиль»



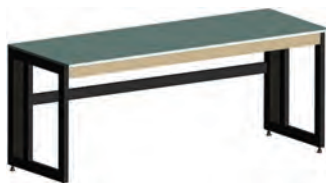
Дин-32

Габариты: 1200x650x750 мм, 47 кг
Описание: Применяется в островных и пристенных комплектах совместно с модулями приставными серии «Стиль»



Дин-51

Габариты: 1800x650x900 мм, 65 кг
Описание: Применяется в островных и пристенных комплектах совместно с модулями приставными серии «Стиль»



Дин-52

Габариты: 1800x650x750 мм, 57 кг
Описание: Применяется в островных и пристенных комплектах совместно с модулями приставными серии «Стиль»

СТОЛЫ С ГЛУБИНОЙ РАБОЧЕЙ ПОВЕРХНОСТИ 900 ММ



Дин-41

Габариты: 1200x900x900 мм, 58 кг
Описание: Применяется в островных и пристенных комплектах без модулей



Дин-42

Габариты: 1200x900x750 мм, 55 кг
Описание: Применяется в островных и пристенных комплектах без модулей



Дин-61

Габариты: 1800x900x900 мм, 76 кг
Описание: Применяется в островных и пристенных комплектах без модулей



Дин-62

Габариты: 1800x900x750 мм, 73 кг
Описание: Применяется в островных и пристенных комплектах без модулей

Артикул	Рабочая поверхность
Дин-31К	Керамическая плитка
Дин-31КГ	Керамогранит
Дин-31ПА	Декор. НРЛ пластик
Дин-31ПВ	Химстойкий пластик
Дин-31ДК	Эпоксидный композит
Дин-32К	Керам.плитка
Дин-32КГ	Керамогранит
Дин-32ПА	Декор. НРЛ пластик
Дин-32ПВ	Химстойкий пластик
Дин-32ДК	Эпоксидный композит
Дин-51К	Керамическая плитка
Дин-51КГ	Керамогранит
Дин-51ПА	Декор. НРЛ пластик
Дин-51ПВ	Химстойкий пластик
Дин-51ДК	Эпоксидный композит
Дин-52К	Керамическая плитка
Дин-52КГ	Керамогранит
Дин-52ПА	Декор. НРЛ пластик
Дин-52ПВ	Химстойкий пластик
Дин-52ДК	Эпоксидный композит
Дин-41К	Керамическая плитка
Дин-41КГ	Керамогранит
Дин-41ПА	Декор. НРЛ пластик
Дин-41ПВ	Химстойкий пластик
Дин-41ДК	Эпоксидный композит
Дин-42К	Керамическая плитка
Дин-42КГ	Керамогранит
Дин-42ПА	Декор. НРЛ пластик
Дин-42ПВ	Химстойкий пластик
Дин-42ДК	Эпоксидный композит
Дин-61К	Керамическая плитка
Дин-61КГ	Керамогранит
Дин-61ПА	Декор. НРЛ пластик
Дин-61ПВ	Химстойкий пластик
Дин-61ДК	Эпоксидный композит
Дин-62К	Керам.плитка
Дин-62КГ	Керамогранит
Дин-62ПА	Декор. НРЛ пластик
Дин-62ПВ	Химстойкий пластик
Дин-62ДК	Эпоксидный композит

ТУМБЫ К СТОЛАМ «ДИНАМИКА»



Подкатная Дин-1

Габариты: 460x524x620 мм, 26 кг
Описание: Тумба подкатная



Подкатная Дин-2

Габариты: 460x524x620 мм, 35 кг
Описание: Тумба подкатная, 3 ящика



Подкатная Дин-6

Габариты: 460x524x620 мм, 38 кг
Описание: Тумба подкатная, 4 ящика



Подвесная Дин-3

Габариты: 460x524x522 мм, 22 кг
Описание: Тумба подвесная



Подвесная Дин-4

Габариты: 460x524x522 мм, 33 кг
Описание: Тумба подвесная, 3 ящика



Подвесная Дин-5

Габариты: 460x524x522 мм, 35 кг
Описание: Тумба подвесная, 4 ящика

Артикул Рабочая поверхность

Дин-1Л Ламинир. ДСП

Дин-1КГ Керамогранит

Дин-1ПА Декор. HPL пластик

Дин-2Л Ламинир. ДСП

Дин-2КГ Керамогранит

Дин-2ПА Декор. HPL пластик

Дин-6Л Ламинир. ДСП

Дин-6КГ Керамогранит

Дин-6ПА Декор. HPL пластик



СТОЛЫ ВЕСОВЫЕ

Стол весовой изготавливается из столов «Динамика» с установкой в проем рабочей поверхности гранитной плиты на резиновых демферах, которые гасят вибрации и позволяют обеспечить необходимую точность измерения.



СВП-31

Габариты: 1200x650x900 мм, 69 кг



СВП-32

Габариты: 1200x650x750 мм, 65 кг

Артикул Рабочая поверхность

СВП-31Л Ламинир. ДСП

СВП-31КГ Керамогранит

СВП-31ПА Декор. HPL пластик

СВП-32Л Ламинир. ДСП

СВП-32КГ Керамогранит

СВП-32ПА Декор. HPL пластик

МОДУЛИ ДЛЯ ПРИСТЕННЫХ КОМПЛЕКТОВ



Стиль-1

Габариты: 1200x335x2220 мм (глубина рабочей поверхности 250 мм), 70 кг

Описание: брызгозащищенные электророзетки 220 В – 4 шт. автомат выключения электроэнергии, комплектуются со столами «Прогресс» и «Динамика» шириной 1200 мм и глубиной 650 мм, 2 светодиодных светильника



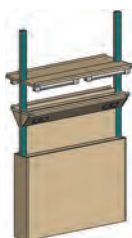
Стиль-2

Габариты: 1200x335x2220 мм (глубина рабочей поверхности 250 мм), 73 кг

Описание: брызгозащищенные электророзетки 220 В – 2 шт., автомат выключения электроэнергии, кран для воды (газа), малая раковина (слив), комплектуются со столами «Прогресс» и «Динамика» шириной 1200 мм и глубиной 650 мм, 2 светодиодных светильника

Артикул	Рабочая поверхность
Стиль-1ПА	Декор. HPL пластик
Стиль-1ПВ	Химстойкий пластик
Стиль-1ДК	Эпоксидный композит
Стиль-2ПА	Декор. HPL пластик
Стиль-2ПВ	Химстойкий пластик
Стиль-2ДК	Эпоксидный композит

МОДУЛИ ДЛЯ ОСТРОВНЫХ КОМПЛЕКТОВ



Стиль-10

Габариты: 1200x640x2220 мм, 91 кг

Описание: брызгозащищенные электророзетки 220 В – 8 шт., 2 автомата выключения электроэнергии, комплектуются со столами «Прогресс» и «Динамика» шириной 1200 мм и увеличенной глубиной рабочей поверхности до 740 мм (своей не имеют). 4 светодиодных светильника



Стиль-20

Габариты: 1200x640x2220 мм, 93 кг

Описание: брызгозащищенные электророзетки 220 В – 4 шт., 2 автомата выключения электроэнергии, 2 крана для воды или газа, комплектуются со столами «Прогресс» и «Динамика» шириной 1200 мм и увеличенной глубиной рабочей поверхности до 740 мм (своей не имеют), 4 светодиодных светильника

ДОПОЛНИТЕЛЬНОЕ ОСНАЩЕНИЕ ПРИСТАВНЫХ МОДУЛЕЙ

Стиль-УТ

Габариты: 1200x245x880 мм, 52 кг

Описание: Установка для титрования. Устанавливается под верхнюю полку модуля СТИЛЬ (средняя полка с панелью и светильники при этом не устанавливаются), либо непосредственно на стол. Для удобства рекомендуется использовать в комплекте со столом типа Дин-31 глубиной 500 мм. (см. Рекомендации)



Стиль-ВК

Описание: Кронштейн с локальной вытяжкой



Стиль-Ш

Габариты: 1200x300x500 мм, 27 кг

Описание: Шкаф настольный. Устанавливается на верхнюю полку модулей



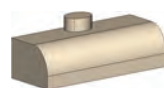
Стиль-ВЗ

Габариты

Стиль-ВЗ-12: 1200x500x300 мм, 15 кг

Стиль-ВЗ-6: 600x500x300 мм, 7 кг

Описание: Зонт для локальной вытяжки. Устанавливается на столы, либо на стену



Стиль-ВЗЛ

Габариты: 1000x480x605 мм, 4 кг

Описание: Зонт для локальной вытяжки. Устанавливается на столы, либо на стену. Подъемная шторка для уменьшения зоны локализации



МОДУЛИ НАСТОЛЬНЫЕ



Стиль-Н1

Габариты: 1200x335x1970 мм, 51 кг

Описание: Для пристенных и островных комплектов. Используется со столами ПроСт и Дин. Брызгозащищенные электророзетки 220 В – 4 шт, автомат выключения электроэнергии, 2 светодиодных светильника.

Стиль-Н3

Габариты: 1200x306x843 мм, 23 кг

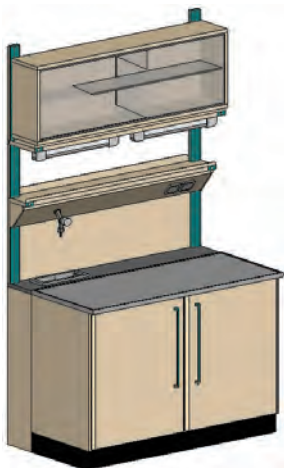
Описание: Полка настольная универсальная для приставных и островных столов. Устанавливается на столы типа ПроСт и Дин, брызгозащищенные электророзетки 220 В – 2 шт., автомат выключения электроэнергии, 2 светодиодных светильника



ПРИСТЕННЫЕ КОМПЛЕКТЫ

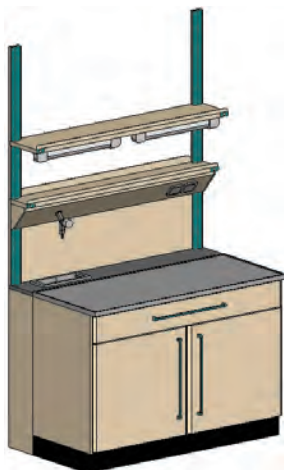
- формируются путем набора из столов «Прогресс», «Динамика» и приставных модулей «Стиль»
- возможность включения титровальных установок, весовых и письменных столов «Динамика»
- в зависимости от площади оснащаемого помещения и требований пользователя, могут быть предложены комплекты различных конфигураций; представлены лишь некоторые.

С рекомендациями по стыковке различных столов между собой по размерам помещения можно ознакомиться в разделе «Методические рекомендации по проектированию лабораторий» на стр. 67.



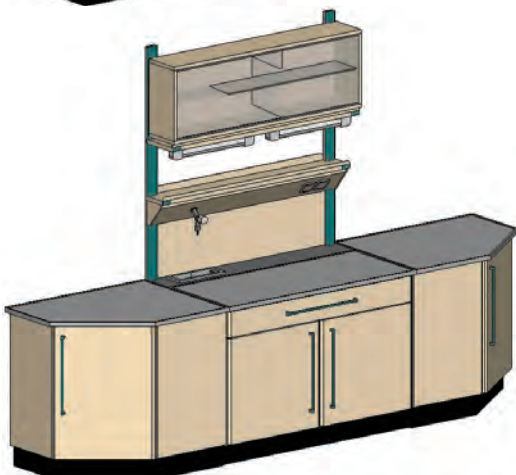
МИНИ-П

Габариты: 1200x900x2220 мм
Описание: стол «Прогресс», модуль «Стиль», шкаф настольный при необходимости. Пристенные комплекты формируются из столов «Прогресс», «Динамика», приставных модулей «Стиль», при необходимости включаются титровальные установки, весовые и письменные столы.



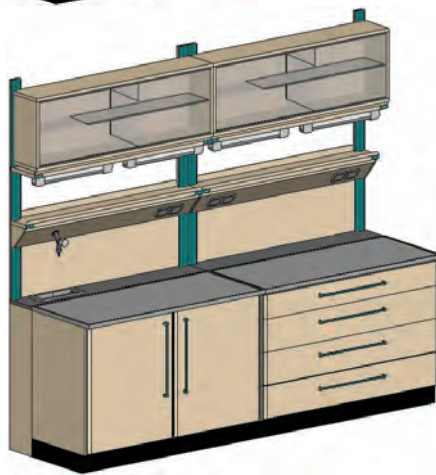
МИНИ-П2

Габариты: 1200x900x2220 мм
Описание: стол «Прогресс», модуль «Стиль». Пристенные комплекты формируются из столов «Прогресс», «Динамика», приставных модулей «Стиль», при необходимости включаются титровальные установки, весовые и письменные столы.



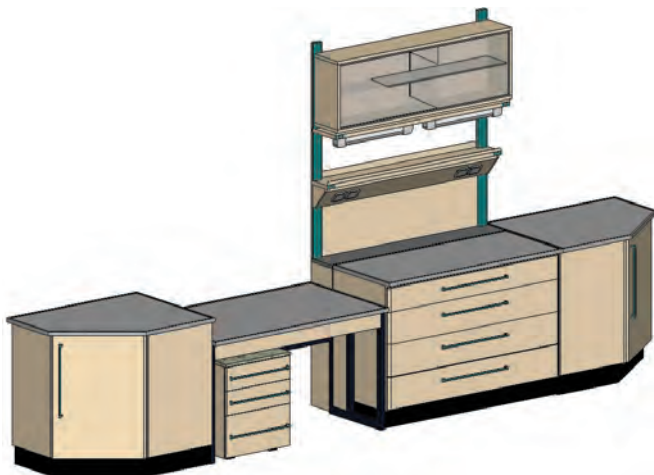
МИДИ-П

Габариты: 3000x900x2220 мм
Описание: стол «Прогресс», модуль «Стиль», шкаф настольный при необходимости, 2 тумбы ПроСт-41 или ПроМо-5. Пристенные комплекты формируются из столов «Прогресс», «Динамика», приставных модулей «Стиль», при необходимости включаются титровальные установки, весовые и письменные столы.



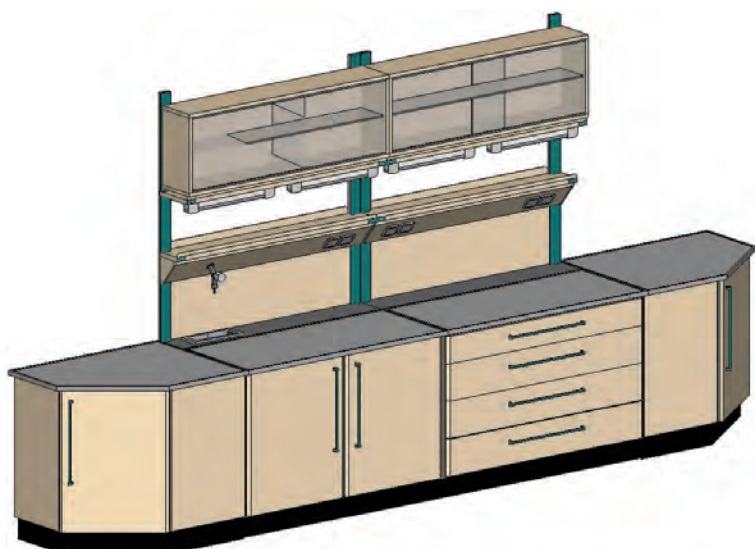
МИДИ-П2

Габариты: 2400x900x2220 мм
Описание: стол «Прогресс», модуль «Стиль», шкаф настольный при необходимости. Пристенные комплекты формируются из столов «Прогресс», «Динамика», приставных модулей «Стиль», при необходимости включаются титровальные установки, весовые и письменные столы.



МАКСИ-П

Габариты: 4200x900x2220 мм
Описание: стол «Прогресс», модуль «Стиль», шкафы настольные при необходимости, стол письменный «Динамика», тумбы подкатные при необходимости, 2 тумбы ПроСт-41 или ПроМо-5. Пристенные комплекты формируются из столов «Прогресс», «Динамика», приставных модулей «Стиль», при необходимости включаются титровальные установки, весовые и письменные столы.



МАКСИ-П2

Габариты: 4200x900x2220 мм

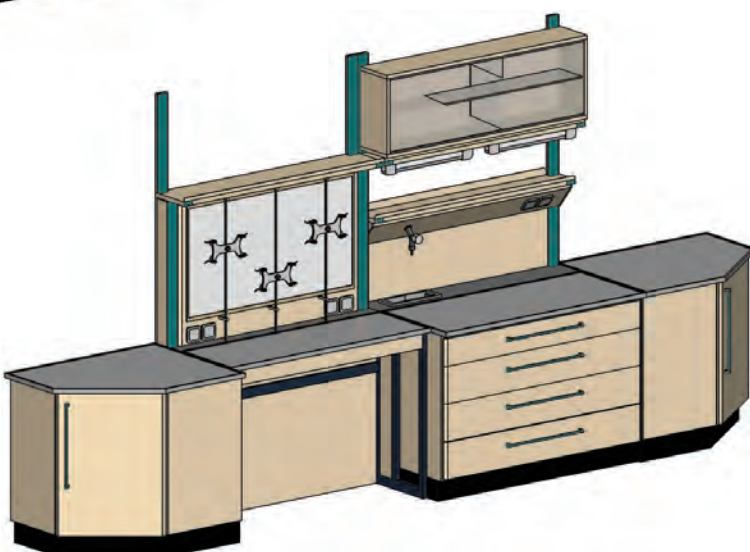
Описание: стол «Прогресс», модуль «Стиль», шкафы настольные при необходимости, тумбы подкатные при необходимости, 2 тумбы ПроСт-41 или ПроМо-5. Пристенные комплекты формируются из столов «Прогресс», «Динамика», приставных модулей «Стиль», при необходимости включаются титровальные установки, весовые и письменные столы.

МАКСИ-П3

Габариты: 4200x900x2220 мм

Описание: 2 стола «Прогресс», 2 модуля «Стиль», Установка для титрования Стиль-УТ, шкафы настольные при необходимости, 2 тумбы ПроСт-71 или ПроМо-5.

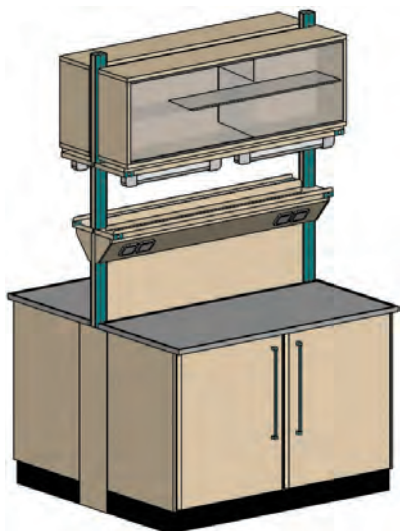
Пристенные комплекты формируются из столов «Прогресс», «Динамика», приставных модулей «Стиль», при необходимости включаются титровальные установки, весовые и письменные столы.



ОСТРОВНЫЕ КОМПЛЕКТЫ

- формируются путем набора из столов «Прогресс», «Динамика» и приставных модулей «Стиль»
- возможность включения титровальных установок, весовых и письменных столов «Динамика»
- в зависимости от площади оснащаемого помещения и нужд потребителя, может быть предложено множество комплектов различных конфигураций; представлены лишь некоторые.

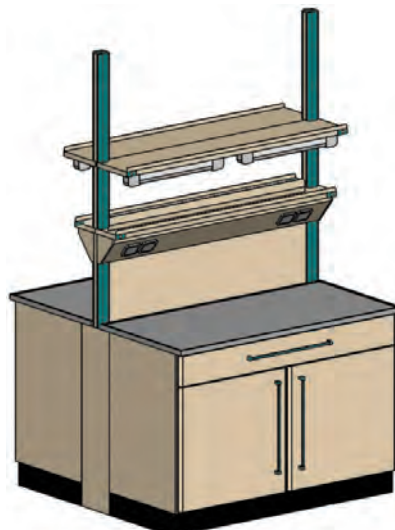
С рекомендациями по стыковке различных столов между собой по размерам помещения можно ознакомиться в разделе «Методические рекомендации по проектированию лабораторий» на стр. 67.



МИНИ-0

Габариты: 1200x1560x2220 мм

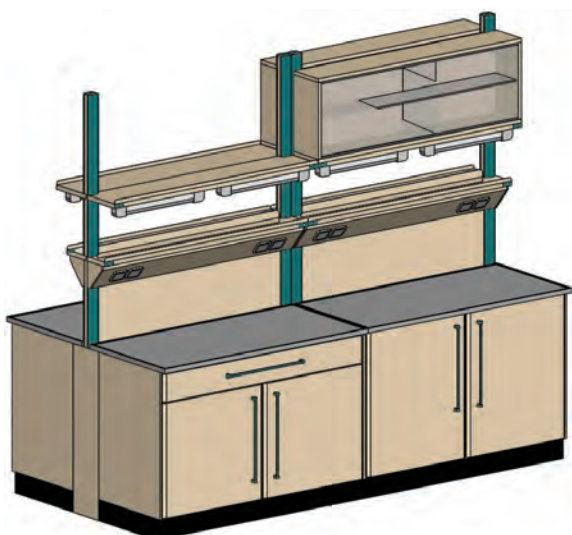
Описание: столы «Прогресс», модуль для островных комплектов «Стиль», шкафы настольные при необходимости. Островные комплекты формируются из столов «Прогресс», «Динамика», островных модулей «Стиль», при необходимости включаются титровальные установки, весовые и письменные столы.



МИНИ-02

Габариты: 1200x1560x2220 мм

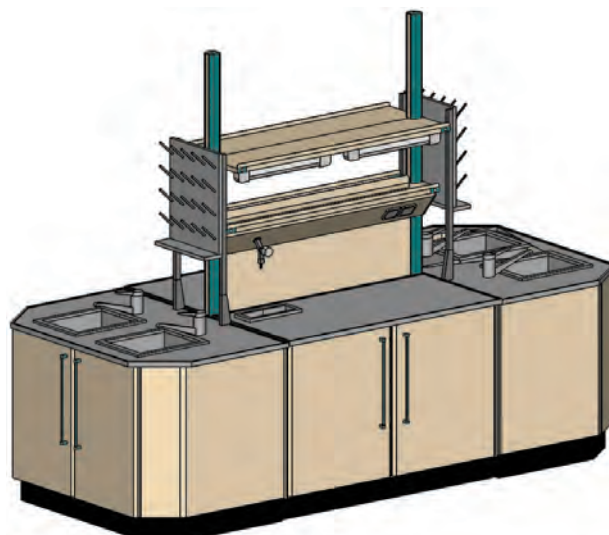
Описание: столы «Прогресс», модуль для островных комплектов «Стиль» –10 (-20). Островные комплекты формируются из столов «Прогресс», «Динамика», островных модулей «Стиль», при необходимости включаются титровальные установки, весовые и письменные столы.



МИДИ-0

Габариты: 2400x1560x2220 мм

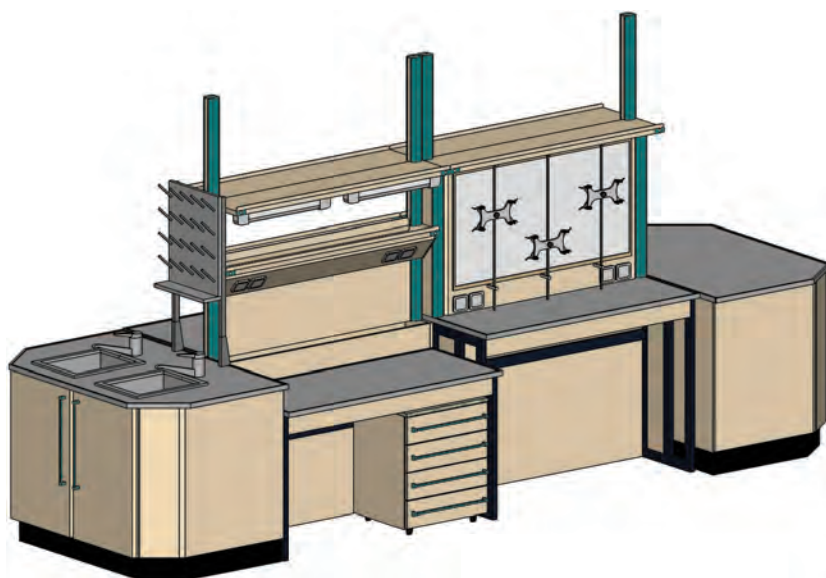
Описание: столы «Прогресс», модуль для островных комплектов Стиль-10 (-20), шкафы настольные при необходимости, столы торцевые ПроСт-73 или ПроМо-7. Островные комплекты формируются из столов «Прогресс», «Динамика», островных модулей «Стиль», при необходимости включаются титровальные установки, весовые и письменные столы.



МИДИ-02

Габариты: 2600x1560x2220 мм

Описание: столы «Прогресс», модуль для островных комплектов Стиль-10 (-20), шкафы настольные при необходимости. Островные комплекты формируются из столов «Прогресс», «Динамика», островных модулей «Стиль», при необходимости включаются титровальные установки, весовые и письменные столы.



МАКСИ-О

Габариты: 3800x1560x2220 мм

Описание: столы «Прогресс», модули для островных комплектов Стиль-10 (-20), шкафы настольные при необходимости, стол письменный «Динамика», тумбы подкатные при необходимости, столы торцевые ПроСт-73 или ПроМо-7, установка для титрования Стиль-УТ.

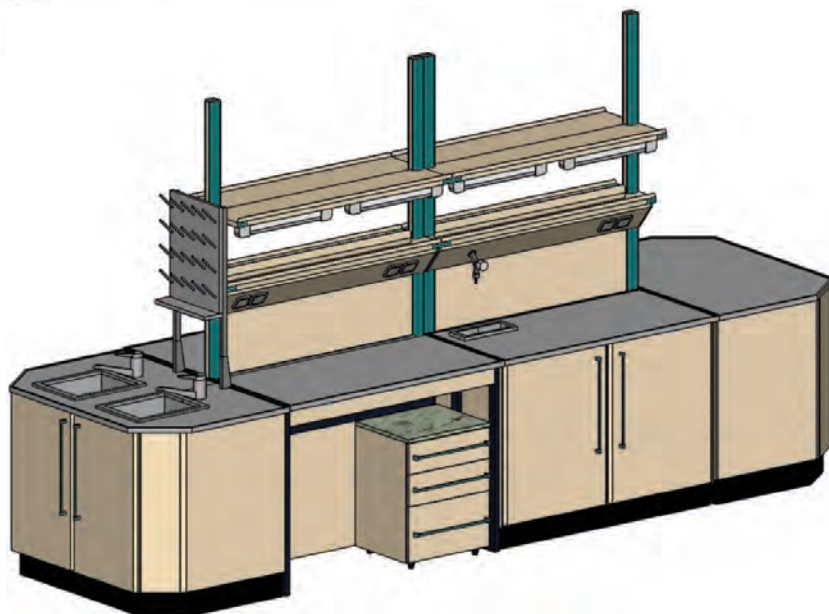
Островные комплекты формируются из столов «Прогресс», «Динамика», приставных модулей «Стиль», при необходимости включаются титровальные установки, весовые и письменные столы

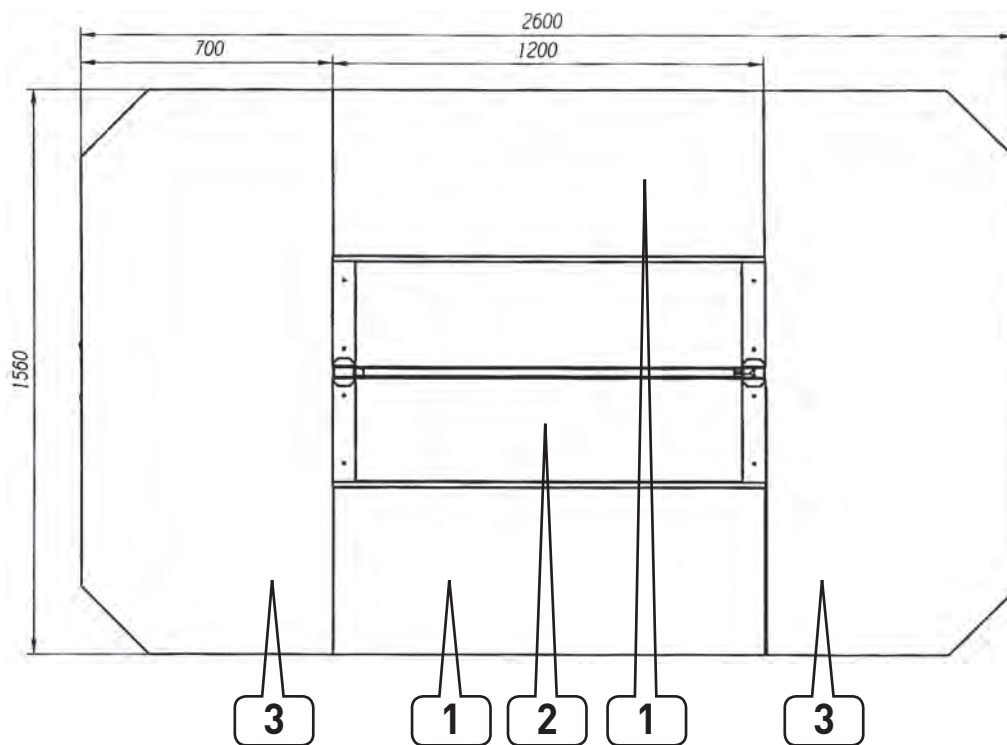
МАКСИ-02

Габариты: 3800x1560x2220 мм

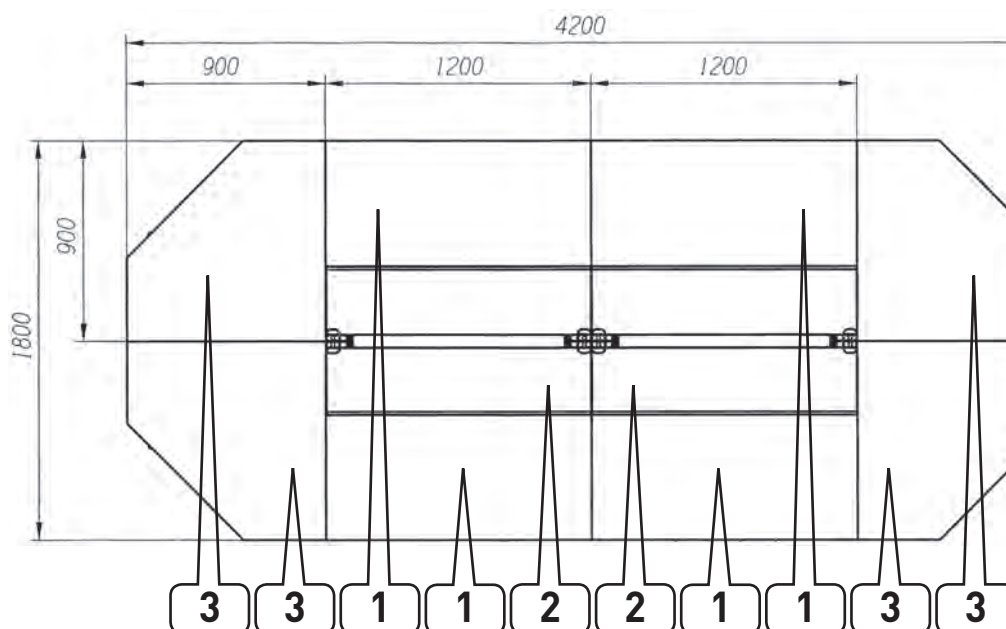
Описание: столы «Прогресс» и «Динамика», модули для островных комплектов Стиль-10 (-20), шкафы настольные при необходимости, столы торцевые ПроСт-73 или ПроМо-7.

Островные комплекты формируются из столов «Прогресс», «Динамика», приставных модулей «Стиль», при необходимости включаются титровальные установки, весовые и письменные столы





1. Стол рабочий 1200x650x900 из столов серии Прогресс или Динамика.
2. Модуль приставной Стиль-10 или Стиль-20, может доукомплектовываться кранами, раковинами для отгонки.
3. Стол торцевой ПроСТ-73 (возможно объединение под внешнюю столешницу).



1. Стол рабочий 1200x650x900.
2. Модуль приставной Стиль-1 или Стиль-2, требуется дополнительное увеличение столешницы столов (1), может дополнительно комплектоваться кранами, раковинами для отгонки.
3. Стол для внешних угловых соединений ПроСТ-71.

ШКАФЫ ДЛЯ ХРАНЕНИЯ



Профи-1

Габариты: 600x500x1900 мм, 70 кг
Описание: 2 металлические двери, нижняя дверь запирается на 1 ригельный замок, 4 металлические съемные полки.



Профи-2

Габариты: 600x500x1900 мм, 71 кг
Описание: 2 металлические двери, нижняя дверь запирается на 1 ригельный замок, 4 металлические съемные полки, патрубок для вытяжки.



Профи-3

Габариты: 600x500x1900 мм, 61 кг
Описание: 1 стеклянная дверь в обрамлении, 1 металлическая дверь запирается на 1 ригельный замок, 4 металлические съемные полки.



Профи-4

Габариты: 1200x500x1900 мм, 120 кг
Описание: 4 металлические двери, нижние двери запираются на 1 ригельный замок, 4 металлические съемные полки.



Профи-5

Габариты: 1200x500x1900 мм, 119 кг
Описание: 4 металлические двери, нижние двери запираются на 1 ригельный замок, 4 металлические съемные полки, патрубок для вытяжки - 200 мм.



Профи-6

Габариты: 1200x500x1900 мм, 102 кг
Описание: 2 стеклянные двери в обрамлении, 2 металлические двери запираются на 1 ригельный замок, 4 металлические съемные полки.



Профи-7

Габариты: 600x500x1900 мм, 84 кг
Описание: 4 выдвигных металлических ящика для хранения реактивов на телескопических направляющих.



Профи-8

Габариты: 600x500x1900 мм, 85 кг
Описание: 4 выдвигных металлических ящика для хранения реактивов на телескопических направляющих, патрубок для вытяжки - 200 мм.

ШКАФЫ ДЛЯ ОДЕЖДЫ



Профи-9

Габариты: 1200x500x1900 мм, 117 кг
Описание: 2 металлические двери с 1 цилиндрическим замком, 1 полка



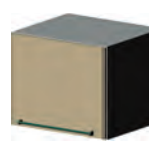
Профи-10

Габариты: 600x500x1900 мм, 68 кг
Описание: 1 металлическая дверь с цилиндрическим замком, 1 полка



Профи-11

Габариты: 1200x500x500 мм, 37 кг
Описание: 2 металлические двери, 1 полка



Профи-12

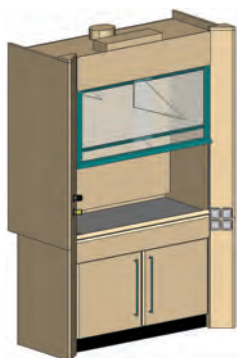
Габариты: 600x500x500 мм, 29 кг
Описание: 1 металлическая дверь, 1 полка



ШКАФЫ ВЫТЯЖНЫЕ

Вытяжные шкафы предназначены для работы с летучими вредными веществами (газами, парами, частицами в опасных концентрациях).

- Трехзонная схема распределения воздушных потоков внутри камеры, обеспечивающая эффективную вытяжку как легких, так и тяжелых фракций.
- Возможность защиты внутренней поверхности камеры современными, химически стойкими материалами
- Применение надежных вентиляционных блоков для принудительной вытяжки с системой контроля воздушного потока и управления им.
- Применение взрывобезопасной электрики для работы со взрывоопасными веществами.



ШВП-1

Габариты: 1500x900x2400 мм, 300 кг

Внутренние габариты камеры: 1434x648x1330 мм

Описание: высота от пола до рабочей поверхности 900 мм, высота рабочей поверхности 900 мм, подъемно-раздвижной экран, 4 брызгозащищенные электророзетки 220 В с автоматом отключения. Внутренние панели вытяжной камеры изготовлены из нерж.стали с порошковым покрытием.

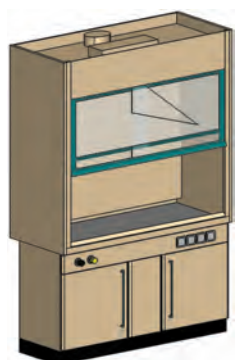


ШВП-2

Габариты: 1200x830x2400 мм, 270 кг

Внутренние габариты камеры: 1120x690x1360 мм

Описание: высота от пола до рабочей поверхности 900 мм, высота рабочей поверхности 900 мм, подъемно-раздвижной экран, 4 брызгозащищенные электророзетки 220 В с автоматом отключения. Внутренние панели вытяжной камеры изготовлены из нерж.стали с порошковым покрытием.



ШВП-4

Габариты: 1500x830x2400 мм, 307 кг

Внутренние габариты камеры: 1420x690x1360 мм

Описание: высота от пола до рабочей поверхности 900 мм, высота рабочей поверхности 900 мм, подъемно-раздвижной экран, 4 брызгозащищенные электророзетки 220 В с автоматом отключения. Внутренние панели вытяжной камеры изготовлены из нерж.стали с порошковым покрытием.



ШВП-3

Габариты: 1800x830x2400 мм, 342 кг

Внутренние габариты камеры: 1720x690x1360 мм

Описание: высота рабочей поверхности 900 мм, подъемно-раздвижной экран, 4 брызгозащищенные электророзетки 220 В с автоматом отключения. Внутренние панели вытяжной камеры изготовлены из нерж.стали с порошковым покрытием.

Артикул		Рабочая поверхность
1*	2*	
ШВП-1К	ШВП-1К-В	Керамическая плитка
ШВП-1КГ	ШВП-1КГ-В	Керамогранит
ШВП-1ПА	ШВП-1ПА-В	Декор. HPL пластик
ШВП-1ПВ	ШВП-1ПВ-В	Химстойкий пластик
ШВП-1ДК	ШВП-1ДК-В	Эпоксидный композит

ШВП-2К	ШВП-2К-В	Керамическая плитка
ШВП-2КГ	ШВП-2КГ-В	Керамогранит
ШВП-2ПА	ШВП-2ПА-В	Декор. HPL пластик
ШВП-2ПВ	ШВП-2ПВ-В	Химстойкий пластик
ШВП-2ДК	ШВП-2ДК-В	Эпоксидный композит

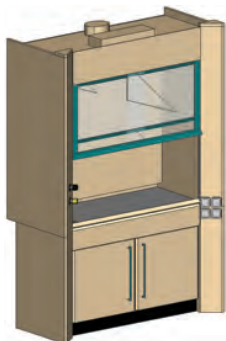
ШВП-4К	ШВП-4К-В	Керамическая плитка
ШВП-4КГ	ШВП-4КГ-В	Керамогранит
ШВП-4ПА	ШВП-4ПА-В	Декор. HPL пластик
ШВП-4ПВ	ШВП-4ПВ-В	Химстойкий пластик
ШВП-4ДК	ШВП-4ДК-В	Эпоксидный композит

ШВП-3К	ШВП-3К-В	Керамическая плитка
ШВП-3КГ	ШВП-3КГ-В	Керамогранит
ШВП-3ПА	ШВП-3ПА-В	Декор. HPL пластик
ШВП-3ПВ	ШВП-3ПВ-В	Химстойкий пластик
ШВП-3ДК	ШВП-3ДК-В	Эпоксидный композит

1* – обычное исполнение, 2* – взрывобезопасное



ДЛЯ РАБОТЫ С АГРЕССИВНЫМИ СРЕДАМИ



ШВП-11 (12)

Габариты: 1500x900x2400 мм, 320 кг

Внутренние габариты камеры:
1434x648x1330 мм

Описание: высота от пола до рабочей поверхности 900 мм, подъёмно-раздвижной экран, 4 брызгозащищенные электророзетки 220 В с автоматом отключения. Внутренняя поверхность вытяжной камеры могут быть изготовлены из следующих материалов:
– Полипропиленом,
– Эпоксидный композит.

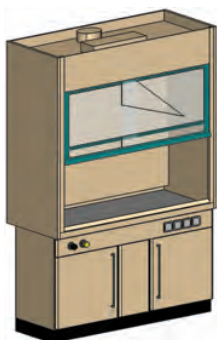


ШВП-21 (22)

Габариты: 1200x830x2400 мм, 290 кг

Внутренние габариты камеры:
1110x685x1355 мм

Описание: высота от пола до рабочей поверхности 900 мм, подъёмно-раздвижной экран, 4 брызгозащищенные электророзетки 220 В с автоматом отключения. Внутренняя поверхность вытяжной камеры могут быть изготовлены из следующих материалов:
– Полипропиленом,
– Эпоксидный композит.



ШВП-41 (42)

Габариты: 1500x830x2400 мм, 377 кг

Внутренние габариты камеры:
1410x685x1355 мм

Описание: высота от пола до рабочей поверхности 900 мм, подъёмно-раздвижной экран, 4 брызгозащищенные электророзетки 220 В с автоматом отключения. Внутренняя поверхность вытяжной камеры могут быть изготовлены из следующих материалов:
– Полипропиленом,
– Эпоксидный композит.



ШВП-31 (32)

Габариты: 1800x830x2400мм, 332 кг

Внутренние габариты камеры:
1710x685x1355 мм

Описание: высота от пола до рабочей поверхности 900 мм, подъёмно-раздвижной экран, 4 брызгозащищенные электророзетки 220 В с автоматом отключения. Внутренняя поверхность вытяжной камеры могут быть изготовлены из следующих материалов:
– Полипропиленом,
– Эпоксидный композит.

Артикул
1* 2* Рабочая поверхность

Материал вытяжной камеры – полипропилен

ШВП-11КГ ШВП-11КГ-В Керамогранит

ШВП-11ПА ШВП-11ПА-В Декор. HPL пластик

ШВП-11ПВ ШВП-11ПВ-В Химстойкий пластик

ШВП-11ДК ШВП-11ДК-В Эпоксидный композит

Материал вытяжной камеры – Эпоксид. композит

ШВП-12КГ ШВП-12КГ-В Керамогранит

ШВП-12ПА ШВП-12ПА-В Декор. HPL пластик

ШВП-12ПВ ШВП-12ПВ-В Химстойкий пластик

ШВП-12ДК ШВП-12ДК-В Эпоксидный композит

Материал вытяжной камеры – полипропилен

ШВП-21КГ ШВП-21КГ-В Керамогранит

ШВП-21ПА ШВП-21ПА-В Декор. HPL пластик

ШВП-21ПВ ШВП-21ПВ-В Химстойкий пластик

ШВП-21ДК ШВП-21ДК-В Эпоксидный композит

Материал вытяжной камеры – Эпоксид. композит

ШВП-22КГ ШВП-22КГ-В Керамогранит

ШВП-22ПА ШВП-22ПА-В Декор. HPL пластик

ШВП-22ПВ ШВП-22ПВ-В Химстойкий пластик

ШВП-22ДК ШВП-22ДК-В Эпоксидный композит

Материал вытяжной камеры – полипропилен

ШВП-41КГ ШВП-41КГ-В Керамогранит

ШВП-41ПА ШВП-41ПА-В Декор. HPL пластик

ШВП-41ПВ ШВП-41ПВ-В Химстойкий пластик

ШВП-41ДК ШВП-41ДК-В Эпоксидный композит

Материал вытяжной камеры – Эпоксид. композит

ШВП-42КГ ШВП-42КГ-В Керамогранит

ШВП-42ПА ШВП-42ПА-В Декор. HPL пластик

ШВП-42ПВ ШВП-42ПВ-В Химстойкий пластик

ШВП-42ДК ШВП-42ДК-В Эпоксидный композит

Материал вытяжной камеры – полипропилен

ШВП-31КГ ШВП-31КГ-В Керамогранит

ШВП-31ПА ШВП-31ПА-В Декор. HPL пластик

ШВП-31ПВ ШВП-31ПВ-В Химстойкий пластик

ШВП-31ДК ШВП-31ДК-В Эпоксидный композит

Материал вытяжной камеры – Эпоксид. композит

ШВП-32КГ ШВП-32КГ-В Керамогранит

ШВП-32ПА ШВП-32ПА-В Декор. HPL пластик

ШВП-32ПВ ШВП-32ПВ-В Химстойкий пластик

ШВП-32ДК ШВП-32ДК-В Эпоксидный композит

1* – обычное исполнение, 2* – взрывобезопасное





Угловой вытяжной шкаф комбинированный

Габариты: 2900x2590x2400 мм

Шкаф вытяжной угловой с единой вытяжной зоной и тремя рабочими зонами. Разработан и изготовлен по спецзаказу. Шкаф состоит из соединенных в одну зону вытяжки, угловой и двух боковых вытяжных камер с отдельными подъемными экранами.

Угловая вытяжная камера с внутренней раковиной предназначена для помещений с небольшими по длине рабочими зонами, но требующих установки нескольких вытяжных камер и одновременно раковины. Встраивание раковины в угловую зону вытяжной камеры позволяет эффективно использовать рабочий объем с отсутствием «мертвых» зон и проводить мойку химической посуды, используемой для синтеза высокотоксичных соединений без ее выноса за зону вытяжной камеры. Габариты могут быть изменены в соответствии с требованием заказчика.

Шкаф вытяжной для высоких установок напольные

ШВПН-12 1200x900x2400 (900x686x2255)

ШВПН-15 1500x900x2400 (1200x686x2255)

ШВПН-18 1800x900x2400 (1500x686x2255)

- Два подъемных экрана.
- Светильник для освещения рабочей зоны.
- высота подъема экранов от пола - 1750 мм.
- Может комплектоваться малыми раковинами CS-12 или 3015 с кранами с дистанционным управлением.
- 4 розетки 220В/16А на внешней сервисной панели.
- Для работы с крупногабаритным оборудованием или передвижными столами.



Тумба лабораторная с вытяжным зонтом

Габариты: 915x850x2100 мм

Тумба лабораторная с системой принудительной вентиляции и вытяжным зонтом объединенных единой системой воздуховодов. Предназначена для проведения работ по испытанию катализаторов, адсорбентов и ректификации нефти. В нижнюю тумбу возможна установка емкостей с нефтяными фракциями и систем их дозировки, на верхнюю поверхность тумбы возможна установка различного аналитического оборудования для анализа исходных нефтяных фракций и продуктов реакций. При этом наличие общей системы вентиляции позволяет эффективно удалять компоненты нефтяных фракций из нижней и верхних частей тумбы. В тумбе установлены блоки с розетками для подключения лабораторного оборудования.

СПЕЦИАЛИЗИРОВАННЫЕ ШКАФЫ



Шкаф для переливания кислот ШПК

Габариты: 1400x600x1900 мм

Предназначен для переливания кислот.

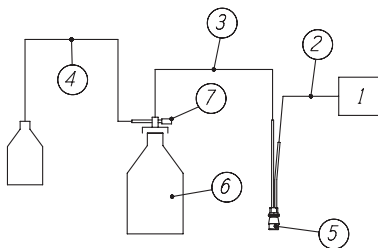
Обшивка – сталь с порошковым покрытием

Дно – полипропилен

Двери – стекло с противоударной плёнкой в алюминиевом обрамлении

Тележка с коробом из полипропилена для бутыли 20 л

Тумба с рабочей поверхностью из полипропилена для мелкой тары



1. Компрессор
2. Шланг резиновый
3. Шланг металлический
4. Трубка силиконовая
5. Вентиль дистанционного управления
6. Бутыль с жидкостью
7. Кран



Шкафы дисциплиционные с низкой тумбой с ящиками

ШВПД-25 1200x830x2400 (1060x660x1775)

ШВПД-35 1800x830x2400 (1660x660x1775)

ШВПД-45 1500x830x2400 (1360x660x1775)

- Двухрамный подъемный экран. Высота подъема экранов под столешницей - 1210 мм.

Шкаф вытяжной с низкой тумбой и высокой рабочей зоной предназначен для установки крупногабаритного по высоте оборудования (автоклавов, ректификационных, каталитических установок и др.) для проведения органических и неорганических синтезов, процессов перегонки нефти, испытания катализаторов и абсорбентов.



ШВП-111-КГ

Вытяжной шкаф для муфельных печей

980x800x2185 мм

Предназначен для размещения муфельных печей, сушильных шкафов.

ШВУК (Вытяжная комната)

Размер ШВУК может меняться.

Предназначение: Размещение лаб.оборудования, обеспечение безопасности персонала и окружающей среды при проведении экспериментальных работ. ШВУК предназначен для проведения лабораторных исследований при нахождении работающего персонала внутри вытяжного шкафа.

Техническое описание: Шкаф вытяжной состоит из вытяжной камеры, раздвижных дверей на роликах, подъемных экранов, верхних и нижних газоотводов, обеспечивающих безопасность работающего персонала. Объем внутреннего пространства представленного на фотографии изделия составляет 48,5 куб. м.

Подвод вытяжной вентиляции к шкафу осуществляется в двух местах на задних вертикальных стенках. Газоотвод осуществляется через каналы в полах несущих стенах шкафа.



ШВ-503ППТ, шкаф вытяжной кислотостойкий для металлургии

Габариты: 2000x900x2200 мм

Применяется в лабораториях (в основном металлургических) для проведения работ с чистыми материалами: растворение, разложение (под температурой) чистых материалов и анализ проб. Химически стоек, не заражает пробы примесями.

Используемые материалы при работе: царская водка $3\text{HCl} + \text{HNO}_3$, серная кислота H_2SO_4 , хлорная кислота HCl , плавиковая кислота HF , и их смеси.

Температура внутри камеры не должна превышать 70°C

Шкаф вытяжной с тумбой для ЛВЖ (легко воспламеняющих жидкостей)

В вытяжные шкафы встраиваются тумбы для безопасного хранения ЛВЖ на лабораторном рабочем месте в соответствии с требованиями EN 14470-1.

Тумбы изготавливаются в разном исполнении с ящиками или распашными дверями

Размеры: ширина от 590/890/1100/1400 мм.

Функциональность:

- ящики открываются с минимальным усилием
- безопасный и удобный доступ к содержимому в шкафах за счет открывания распашных дверей на угол 135°
- ящики оснащены клеммой заземления и устройством автоматического закрывания ящиков и распашных дверей в случае пожара.
- ящики запираются цилиндрическим замком
- Для удобства передвижения тумбы в цокольной части устанавливаются ролики.
- Тумбы имеют встроенные патрубки ($\varnothing 75\text{мм.}$) для подключения к технической вентиляции.



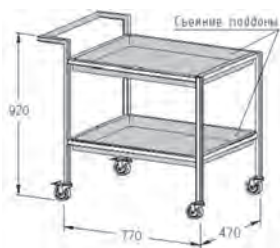
ДОПОЛНИТЕЛЬНАЯ КОМПЛЕКТАЦИЯ

ВСПОМОГАТЕЛЬНОЕ ОБОРУДОВАНИЕ

ТЕЛЕЖКИ ТРАНСПОРТНЫЕ

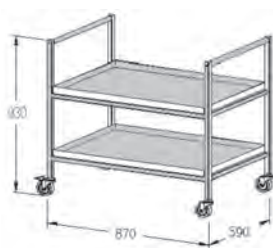
Рабочие поверхности тележек ТК-10, ТК-20, ТК-30 могут быть выполнены из нержавеющей стали или окрашенной стали.

ТК-10 (до 15 кг); 21,8 кг



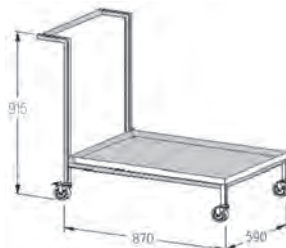
Колеса Ø75мм

ТК-20 (до 150 кг); 25,9 кг



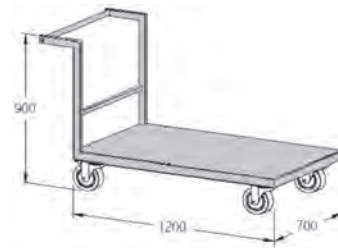
Колеса Ø100 мм

ТК-30 (до 75 кг); 15,7 кг



Колеса Ø100 мм

ТК-40 (до 300 кг); 38,3 кг



Колеса Ø125 мм

СТОЛИКИ ДЛЯ ИНСТРУМЕНТОВ

Столик для инструментов
ИС-1; 17,85 кг



Столик-тележка для инструментов
ИС-2; 21,82 кг



Рабочие поверхности столиков могут быть выполнены из стекла, из нержавеющей и окрашенной стали, из пластика.

Колеса Ø50 мм

СТУЛЬЯ, ТАБУРЕТЫ ЛАБОРАТОРНЫЕ

КР-06



Стул лабораторный газ-лифт
5,4 кг

НС-140В



Табурет лабораторный газ-лифт
4,5 кг

КР-01



Стул лабораторный винтовой
6,5 кг

Т-01



Табурет лабораторный винтовой
5,0 кг

КОМПЛЕКТ УЧЕНИЧЕСКИЙ



Габариты: 1500x1200x750 мм

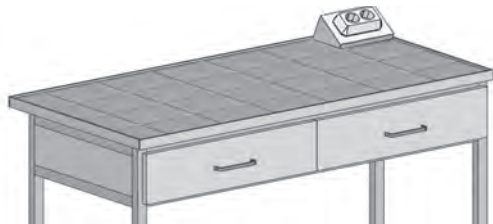
Сварной каркас из профильных труб сечением 50x25 и 25x25 мм и из стали толщиной 0,8 мм. Покрываются полимерной порошковой краской. Материал столешницы, сидения и спинки скамейки - ламинированное ДСП.

ДОПОЛНИТЕЛЬНАЯ КОМПЛЕКТАЦИЯ

РОЗЕТКИ НАСТОЛЬНЫЕ С АВТОМАТОМ ОТКЛЮЧЕНИЯ. ВСТРОЕННЫЕ ЭЛЕКТРОПАНЕЛИ.

ЭП-1

2 розетки с автоматом отключения.



ЭП-2

4 розетки с автоматом отключения.



ЭП-3

2 розетки и 2 USB порта. Горизонтального типа



ЭП-4

3 розетки и 2 USB порта. Вертикального типа.



КОМПЛЕКТ-ОФИС ДЛЯ РУКОВОДИТЕЛЯ



Офис-2

Габариты: 1500x750x750 мм
Описание: 2 профильные ноги-опоры



Офис-6 (стол приставной)

Габариты: 1200x750x750 мм
Описание: 3 профильные ноги-опоры

Артикул	Рабочая поверхность
Офис-2Л	Ламинир. ДСП
Офис-2ПА	Декор. HPL пластик
Офис-6Л	Ламинир. ДСП
Офис-6ПА	Декор. HPL пластик

ТУМБЫ ПОДКАТНЫЕ



Офис-5

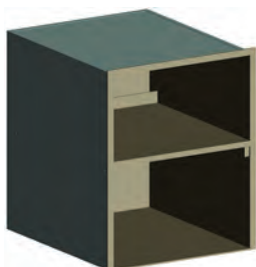
Габариты: 430x520x620 мм
Описание: тумба подкатная



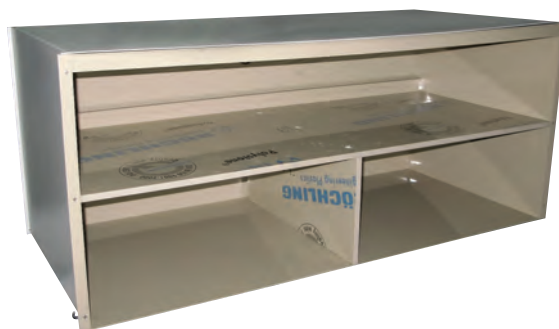
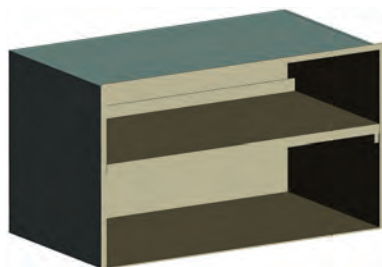
КАПСУЛЫ ПОЛИПРОПИЛЕНОВЫЕ в ШКАФАХ ВЫТЯЖНЫХ И ДЛЯ ХРАНЕНИЯ

Устанавливаются в тумбы вытяжных шкафов (в отсеках, где нет встроенных раковин) и в шкафы для хранения с вытяжкой (см. стр.39). Предназначены для хранения емкостей с агрессивными веществами (внутреннее пространство изготовлено из полипропиленовых листов). Имеют патрубки для присоединения к вытяжной вентиляции.

КПП-малая



КПП-большая



Вентиляция-контроль и управление



БВ-1, Блок вытяжной встраиваемый

Описание: Предназначен для установки в вытяжных шкафах, вытяжных коробах и т. д. Производительность – 780 куб.м/час Мощность – 106 Вт



БВ-2, Блок вытяжной оконный

Описание: Предназначен для установки в стенных и оконных проёмах. Производительность – 780 куб.м/час Мощность – 106 Вт



БВ-3, Блок вытяжной для агрессивных сред

Описание: Полипропиленовая спираль состоит из единого блока, что позволяет полностью избежать утечки конденсата. Винты, соединяющие спираль и фланцы выполнены из нержавеющей стали и снабжены герметичными уплотнителями. Полипропиленовая турбина с лопастями уравновешена в специальной лаборатории.

Технические характеристики:

Скорость 1500 об/мин.
Мощность 370 Вт
Напряжение 220/380 В
Сила тока 1,7/1,1 А
Масса 12,1 кг



БВ-4, Блок вытяжной взрывобезопасный

Описание: Сертифицированы на соответствие категории EEx-d, zone IIb, T4, categorie 3 GAZ согласно европейской директиве АТЕХ (для электрических и механических изделий, предназначенных для использования во взрывоопасных средах в присутствии взрывчатых веществ в форме газа, пара или пыли). Директива АТЕХ разделяет устройства на три категории, в зависимости от уровня защиты. Вентиляторы данного типа относятся к третьей категории для нормального уровня защиты. Вентиляторы во взрывозащитном исполнении изготовлены из антистатического полипропилена для использования во взрывоопасной среде

Технические характеристики:

Скорость 1500 об/мин.
Мощность 370 Вт
Напряжение 220/380 В
Сила тока 1,7/1,1 А
Масса 12,1 кг



ОК-1, Обратный клапан

Описание: Две заслонки из оцинкованной стали. Возможна установка в горизонтальном и вертикальном положении



ОК-2, Обратный клапан

Описание: Заслонки из нейлона. Установка в горизонтальном положении



Шибер

КОНТРОЛЬ ВОЗДУШНОГО ПОТОКА «ТОРНАДО»

Описание: Контроль воздушного потока (КВП) предназначен для контроля и (или) управления воздушным потоком в вытяжном шкафу.

Варианты комплектации:

«Торнадо 1» - Монитор воздушного потока с цифровой индикацией скорости приточного потока воздуха и LED-индикацией аварийного состояния вытяжки (её недостаточности).

«Торнадо 2» - Электромеханический привод шибера в вытяжном воздухе, регулирует производительность тяги.

«Торнадо 3» - Выполняет функцию как монитора потока, так и управления им.

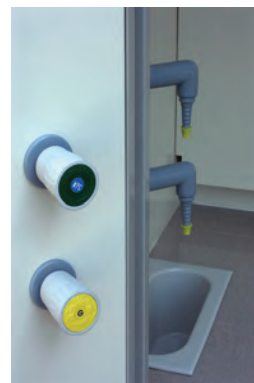


Монитор

Сантехника

В артикуле первые две цифры обозначают предназначение крана или патрубка (соединителя).

Для воды	11.....
Для газа горючего	12.....
Для ГАЗА технического	13.....
Для сжатого воздуха	14.....
Для вакуума	15.....



КРАНЫ И КРАНЫ-СМЕСИТЕЛИ



**Mod.1...080,
вертикальный
поворотный кран**

Вес: 0,85 кг



**Mod.1...085,
кран-смеситель с двумя
рукоятками**

Вес: 0,75 кг



**Mod.1...062,
вертикальный кран
с одним выпуском на 90°**

H=300 мм
L=150 мм
Вес: 0,60 кг

КРАНЫ И ПАТРУБКИ



**Mod.1...310,
кран для
дистанционного
управления (вентиль)**

Вес: 0,75 кг



**Mod.1...326,
патрубок
настольный**

Вес: 0,85 кг



**Mod. 1...321,
выпускной
наконечник
с поворотом на 90°**

Вес: 0,50 кг



**Mod.1...060,
вертикальный кран
с поворотом на 90°**

Вес: 0,80 кг



**Mod.1...011,
кран с выпуском на 45°**

Вес: 0,35 кг



**Mod.1...012,
угловой кран**

Вес: 0,69 кг

**Аварийный
душ (для глаз)
поверхностного
монтажа**

Вес: 1,17 кг



ДОПОЛНИТЕЛЬНАЯ КОМПЛЕКТАЦИЯ

РАКОВИНЫ

РАКОВИНЫ ЛАБОРАТОРНЫЕ ДЛЯ РАБОТЫ С АГРЕССИВНЫМИ СРЕДАМИ



Mod. 543, раковина полипропиленовая
560x460x300 мм



Mod. 3015, раковина полипропиленовая
300x150x150 мм



Mod. 1515, раковина полипропиленовая
150x150x100 мм

Полипропиленовые раковины не подвергать нагреванию свыше 60° С, во избежании деформации.



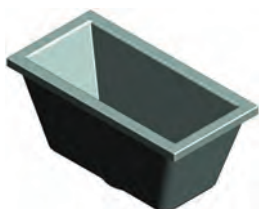
Mod. ДК30, раковина эпоксид. композит (черн./сер.)
526x426x300 мм



Mod. ДК15, раковина эпоксид. композит (черн./сер.)
413x340x265 мм



Mod. CS-12, раковина эпоксид. композит (черн./сер.)
262x112x280 мм



Mod. R310, раковина керамическая
295x150x135 мм



Mod. R450, раковина керамическая
450x450x250 мм

РАКОВИНЫ МОЕЧНЫЕ ДЛЯ РАБОТЫ С ВОДОЙ



Mod. P-1, раковина нержавеющая
480x480x150 мм



Mod. P-2, раковина нержавеющая
440x440x300 мм

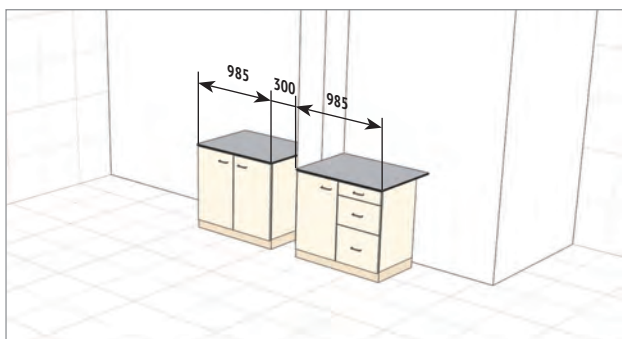
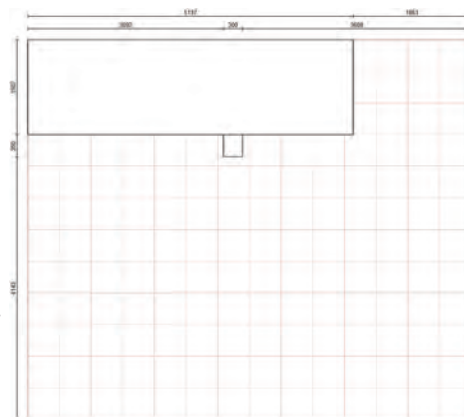
В случае неверной эксплуатации и работы с агрессивными средами, гарантия на нержавеющие раковины не распространяется!

Производитель оставляет за собой право на замену комплектующих (раковин, кранов, патрубков и т.д.) на аналоги в соответствии с параметрами качества продукции, без предварительного уведомления. Уточнение по какой либо позиции товара Вы можете получить у наших менеджеров.

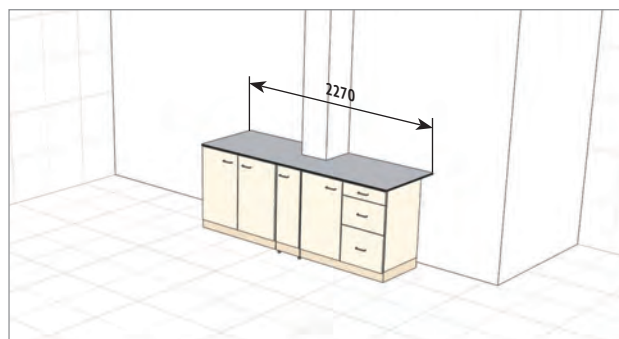
Методические рекомендации по проектированию лабораторий

ПРИСТЕННЫЕ КОМПЛЕКТЫ

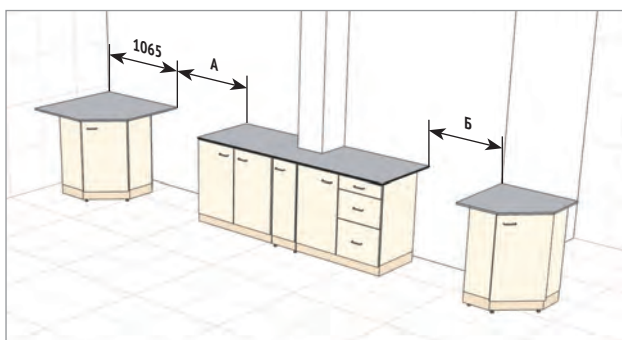
Создать пристенный или островной стол, комплект всё так же просто и быстро. Например, требуется оснастить лабораторной мебелью комнату со сложным рельефом стен и колонной.



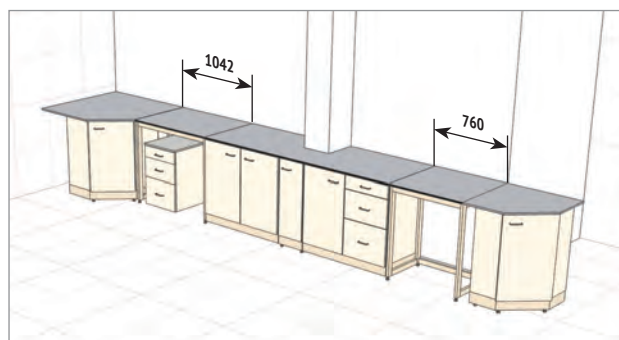
1. Устанавливаются столы-тумбы необходимой комплектации.



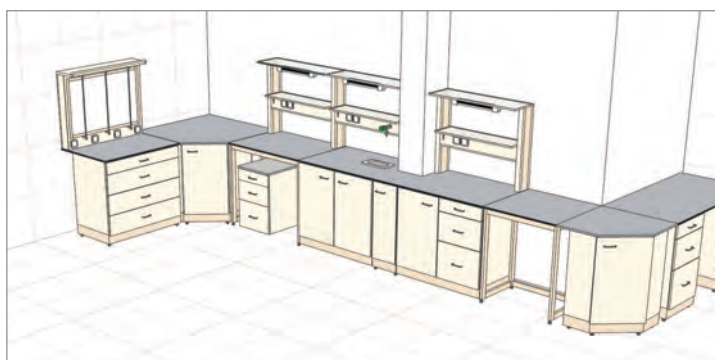
2. Столы соединяются дополнительной нестандартной секцией и объединяются единой столешницей из лабораторного пластика.



3. Ставятся внутренняя и внешняя угловые тумбы для переходов. Учитывая исходные габариты помещения и ширину установленного стола, рассчитываются интервалы А и Б.



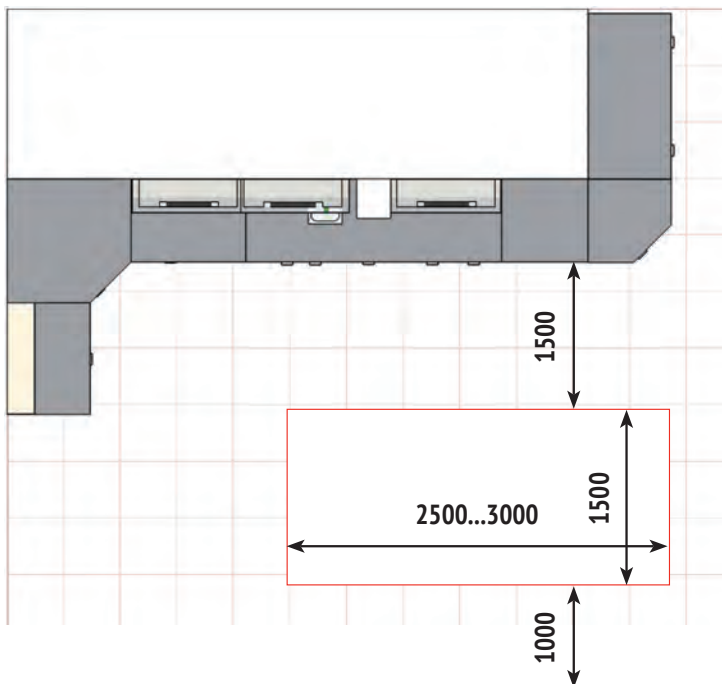
4. Комплект соединяется открытыми столами 1 и 2, с рассчитанной шириной (соответственно интервалам А и Б). При необходимости, к ним устанавливаются подвесные или подкатные тумбы.



5. К угловым тумбам ставятся рабочие столы, устанавливаются надстройки, к надстройкам необходимое дополнительное оборудование. Единое рабочее пространство создано. Пристенный комплект рабочих столов составлен.

ОСТРОВНЫЕ КОМПЛЕКТЫ

В оснащенной пристенным комплектом комнате есть возможность расширить рабочую зону за счет установки еще и островного комплекта.

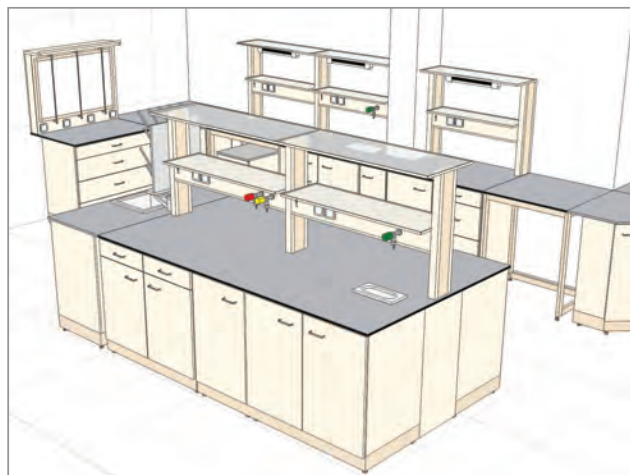


1. Выбираются столы рабочие так, чтобы составить комплект, вписывающийся в установленные габариты.

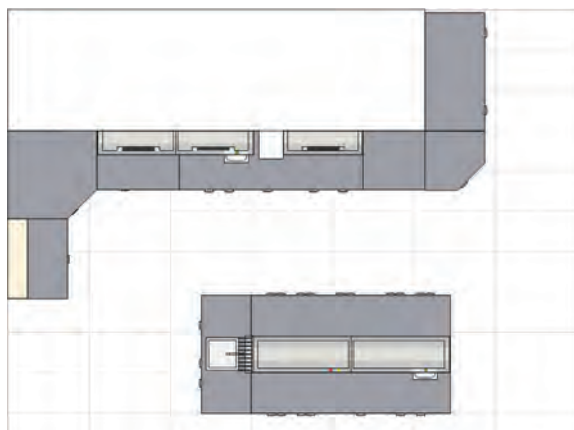
2. Выбранные и расставленные столы объединяются единой рабочей поверхностью.



3. Устанавливается торцевой стол с мойкой и панель-заглушка, закрывающая просвет между столами и доступ к коммуникациям.



4. Устанавливаются надстройки, сушилки, краны и прочее дополнительное оборудование.



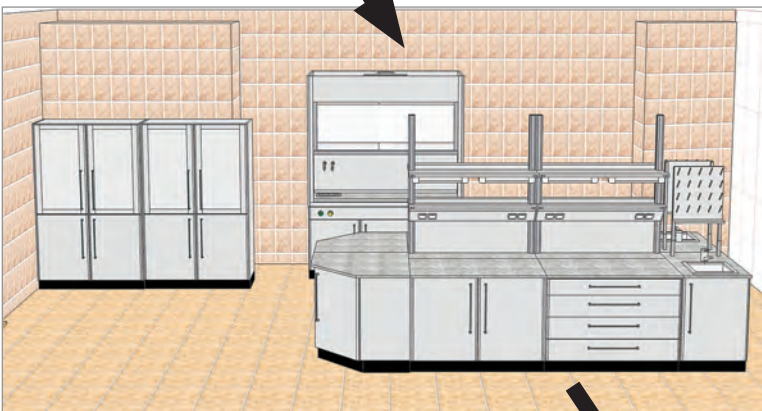
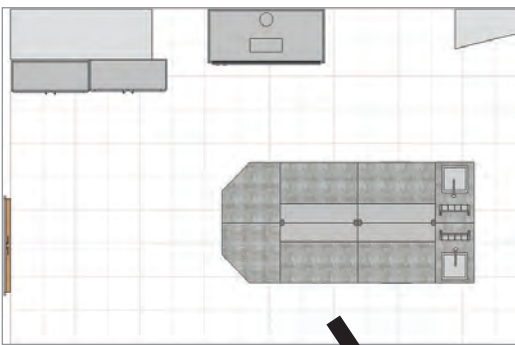
Островной комплект составлен.

Услуги



Компания не только производит и поставляет лабораторную мебель, но и по Вашему желанию, предлагает комплексный подход и решение любых задач:

- Информирование, консультации по продукции
- Разработка дизайн проекта с выездом к клиенту на замеры
- Возможность подобрать оптимальный комплект оснащения из нескольких серий мебели по техническому исполнению и ценовой категории
- Помощь при составлении технических заданий на закупках
- Индивидуальный подход к каждой лаборатории
- Производство нестандартных изделий по индивидуальному заказу
- Полный комплект сопровождающих документов (паспорта, ТУ, сертификаты и т.д.)
- Оптимальное предложение по транспортным услугам и таке-лажным работам
- Проведение сборочно-монтажных работ
- Гарантийное техническое обслуживание 12 месяцев.
- Расширенное гарантийное техническое обслуживание 24 месяца
- Сопровождение персонального менеджера технического специалиста, на всех этапах сотрудничества
- Гибкие условия поставки и оплаты



Самые высокие эксплуатационные характеристики и разнообразие производимой продукции обеспечивают компании устойчивые позиции на рынке, возможность постоянного расширения и совершенствования производства, тем самым поддерживая многолетнее сотрудничество со своими Заказчиками.

**КЛАССИКА И ПРЕСТИЖ
ВАШИХ ЛАБОРАТОРИЙ!**



Индивидуальный подход к каждой лаборатории!





За консультацией обращайтесь в компанию
НВ-Лаб:

www.nv-lab.ru

info@nv-lab.ru

+7 800 500 9380

+7 495 642 8660

107076, Россия, г. Москва, ул. Богородский вал, д.3

2019